



SEIMM		S.A.C. - SERVIZIO ASSISTENZA CLIENTI		Oggetto: Notiziarie Ricambi		Modifica N. 10	
MOTO GUZZI		RICAMBI		Tipo: V7 - 700 cc.		Data: APRILE 1975	
Tavola	Fig.	DENOMINAZIONE	Pre Modifica N. D'ordinaz.	Quant.	Post. Modifica N. D'ordinaz.	Quant.	NOTE
1	31/1	Rosetta per viti fissaggio perni bilancieri . . .	95021106	4	95120065	4	Intercambiabile
1	37	Rosetta per tiranti fissaggio cilindri e teste . .	95100315	10	14018400	10	Intercambiabile
1	40	Rosetta per dado cilindrico per tirante corto lato astine	95004210	2	95129180	2	Intercambiabile
1	42	Anello di tenuta per tappo	95100709	2	90706203	2	Intercambiabile
1	43	Tappo sulle teste	95980120	2	12022600	2	Intercambiabile
1	45	Rosetta isolante	90716082	4	90716003	4	Intercambiabile
1		Vite chiusura fori pipe aspirazione			98346010	2	Particolare nuovo
1		Rosetta per vite chiusura fori pipa aspirazione .			95100116	2	Particolare nuovo
1	47	{ Pipa aspirazione destra	12115002	1	12115004	1	Intercamb. } a coppia
		{ Pipa aspirazione sinistra	12115003	1	12115005	1	
2	10	Basamento motore	13000701	1	13000702	1	{ Per distribuzione con comando a catena
2	16	Flangia completa di cuscinetto di banco lato di- stribuzione (min. mm. 0,8)	12011904	1			{ Particolari annullati - Non vengono più forniti a ricambio.
2	20	Flangia completa di cuscinetto di banco lato vo- lano (min. mm. 0,8)	12011404	1			
2	24	Coperchio distribuzione	12001400	1	13001400	1	{ Per distribuzione con comando a catena
2	33	Vite fissaggio coperchio copricinghia	98106021	3	98054320	3	Intercambiabile
3	12	Biella completa di boccia, bulloni e dadi . . .	12061500	2	14061501	2	{ La biella completa 14061501 serve come ricambio anche per le macchine di produzione precedente.
3	14	Dado per bulloni bloccaggio teste bielle . . .	92750082	4	92731090	4	
3	14/1	Piastrina di sicurezza per bulloni bloccaggio te- ste bielle	12062300	4			
3	15	Bullone bloccaggio teste bielle	12062200	4	14062201	4	
3	16	Semicuscinetto di biella (min. 1,016)	12062004	4			Annullato
3	21	Spinotto per pistone	12081200	2	12061200	2	Errata corrige
3	23	{ Pignone sull'albero motore Z=19			13072001	1	{ Per distribuzione con comando a catena
		{ Ingranaggio sull'albero camme (Z=38)	13071700	1	13054502	1	
		{ Ingranaggio pompa olio (Z=24)			13147701	1	
3		Catena comando distribuzione			13058000	1	
3		Tubetto distanziatore per piastra			91180915	2	
3		Vite per tendicatena	98052440	2	98054440	2	

SEIMM  MOTO GUZZI		S.A.C. - SERVIZIO ASSISTENZA CLIENTI RICAMBI		Oggetto: Notziario Ricambi Tipo: V7 - 700 cc.			Modifica N. 10 Data: APRILE 1975	
Tavola	Fig.	DENOMINAZIONE	Pre Modifica N. D'ordinaz.	Quant.	Post. Modifica N. D'ordinaz.	Quant.	NOTE	
3		Piastrina di sicurezza per viti fissaggio tendicatena			13058600	2	} Per distribuzione con comando a catena	
3		Piastra tendicatena			13058200	1		
3	32	Bullone fissaggio volano motore	12067700	6	12067701	6	Intercambiabile	
3		Rosetta spaccata per viti fissaggio flangia per albero distribuzione			95120065	3	} Particolare nuovo Intercambiabile	
3	33	Corona dentata	12067900	1	17067900	1		
4	13	Rosetta per viti fissaggio tubazione sfiatatoio e fascetta	95021106	3	95120065	3	Intercambiabile	
4	27	Pompa olio completa senza ingranaggio	13146200	1	12146400	1	} Per distribuzione ad ingranaggi	
4	27	Pompa olio completa senza ingranaggio di comando	13146201	1	13146402	1		
4	28	Albero comando pompa olio	12147800	1	13147800	1	} Per distribuzione con comando a catena	
4	29	Ingranaggio condotto per pompa olio	12148500	1	13148400	1		
4	30	Ingranaggio comando pompa olio	13147700	1	13147701	1		
4	31	Chiavella per ingranaggio comando pompa olio	91701232	1	13148300	1		
4	32	Rosetta per dado fissaggio ingranaggio comando pompa olio	95021108	1	95120085	1		
4	34	Vite corta fissaggio pompa olio	98108042	2	98620430	2	} Per distribuzione con comando a catena	
4	35	Vite lunga fissaggio pompa olio	98052455	2	98620445	2		
4	42	Fascetta tenuta tubazione ricupero			12157900	1	Particolare aggiunto	
4	45	Vite fissaggio filtro olio al basamento	98020435	1	98620435	1	} Per distribuzione con comando a catena	
4	46	Rosetta piana per vite fissaggio filtro al basamento	95120085	1	95004208	1		
4		Rosetta per vite fissaggio fondello			95021106	1	Particolare aggiunto	
4		Fascetta piccola per tubazione			12108400	2	Particolare aggiunto	
5	31	Fascetta completa fissaggio tubi scarico ai silenziatori	12123400	2	13123460	2	Particolare nuovo Int.	
7	10	Molla per frizione	12084101	8	13084100	8	} Intercambiabili	
7	11	Piattello spingimolla	12082900	1	12082901	1		
8	10	Scatola cambio	12200201	1	12200200	1	Errata corrige	
8	14	Fondello scatola cambio	12900700	1	12200700	1	Errata corrige	
8	27	Vite fissaggio coperchietto	98106021	4	98054320	4	Intercambiabile	

SEIMM  MOTO GUZZI		S.A.C. - SERVIZIO ASSISTENZA CLIENTI		RICAMBI		Oggetto: Notiziario Ricambi		Modifica N. 10	
						Tipo: V7 - 700 cc.		Data: APRILE 1975	
Tavola	Fig.	DENOMINAZIONE	Pre Modifica N. D'ordinaz.	Quant.	Post. Modifica N. D'ordinaz.	Quant.	NOTE		
9	21	Vite fissaggio leva settore	98106021	1	98054320	1	Intercambiabile		
9	64	Manicotto ad innesti	12211200	1	14211200	1	Intercambiabile		
10	22	Scatola trasmissione completa	12350201	1	13350260	1	Intercambiabile		
10	26	Doppio giunto cardanico	12328000	1	12328001	1	Intercambiabile		
10	32	Scatola trasmissione	12350301	1	13350360	1	Intercambiabile		
10	35	Tappo livello olio	95980210	1	95980610	1	Intercambiabile		
10	36	Guarnizione per tappo livello olio	90714101	1	10528900	1	Intercambiabile		
10	37	Fondello per scatola trasmissione	12351501	1	13351560	1	Intercambiabile		
11	19	Vite fissaggio piastra porta accumulatori	98108017	2	98054418	2	Particolare modificato		
11		Cavallotto guidacavi sul parafango posteriore			93301313	1	Particolare aggiunto		
11	56	Sospensioni posteriori	} 12550202 13550240	2	12550205	2	Intercambiabili a coppia		
11		Distanziale per cavallotto telaio				91180949	1	Particolare aggiunto	
14		Anello di spessore per ghiere fissaggio boccole inferiori ai bracci forcella			95100901	2	Particolare aggiunto		
14	50	Parafango anteriore	12434320	1	12434325	1	Intercambiabile		
14	57	Dado per vite fissaggio occhiello	92602206	1			} Particolari annullati. Con il montaggio dell'occhiello in gomma viene annullato: la vite, rosetta, dado e anello in gomma.		
14	62	Occhiello guida trasmissioni	55436525	1	13436561	1			
14	63	Vite fissaggio occhiello	98024310	1					
14	64	Rosetta elastica per vite fissaggio occhiello	95021106	1					
14	65	Anello gomma guida trasmissione	91551181	1					
14		Tappo per foro parafango anter.			93180105	1			
14									
15	11	Leva freno anteriore completa	12605401	1			} Particolari annullati. I suddetti particolari non vengono più forniti a ricambio. Per eventuali richieste ordinare le leve complete comando freno n° 12605405 e frizione n° 12605505		
15	12	Leva freno anteriore	55605600	1					
15	13	Attacco regolabile per leva freno	12601000	1					
15	14	Vite fissaggio leva freno e frizione all'attacco regolabile	98326017	2					
15	20	Leva comando frizione completa	12605500	1					
15	21	Leva comando frizione	55605700	1					
15	22	Attacco regolabile per leva frizione	12601900	1					
16	21	Rosetta di regolazione tra spessore e rosette	95100727	8 ÷ 12			Particolare annullato		
		{ Spessore di regolazione m/ m 1			12615800		} Particolari nuovi. La quantità varia a secondo le esigenze di montaggio		
16		{ Spessore di regolazione m/ m 1,1			12615801				
17		{ Spessore di regolazione m/ m 1,2			12615802				
		{ Spessore di regolazione m/ m 1,3			12615803				



MOTO GUZZI

S.A.C. - SERVIZIO ASSISTENZA CLIENTI

RICAMBI

Oggetto: Notiziario Ricambi

Tipo: V7 - 700 cc.

Modifica N. 10

Data: APRILE 1975

Tavola	Fig.	DENOMINAZIONE	Pre Modifica N. D'ordinaz.	Quant.	Post. Modifica N. D'ordinaz.	Quant.	NOTE
16		{ Spessore di regolazione m/ m 1,4			12615804		{ Particolari nuovi. La quantità varia a secondo le esigenze di montaggio
17	{ Spessore di regolazione m/ m 1,5				12615805		
	{ Spessore di regolazione m/ m 2.				12615820		
16		{ Contrappeso per ruote anteriori e posteriori (gr. 15)			12616101		{ Particolari nuovi. La quantità varia a secondo le esigenze di montaggio
17	{ Contrappeso per ruote anteriori e posteriori (gr. 20)				12616102		
	{ Contrappeso per ruote anteriori e posteriori (gr. 30)				12616103		
17	35	Rullo per leva sul disco porta ceppi	95716367	1	95716368	1	Intercambiabile
18	24	Supporto per distributore	12715700	1	12715701	1	{ Intercambiabile a coppia
18	25	Guarnizione per supporto distributore	12715900	1	12715901	1	
18	31	Vite fissaggio distributore	98106021	1	98054320	1	Intercambiabile
18	36	Cavo A.T. dal distributore alla bobina	12717800	1	12717802	1	Intercambiabile
18	39	Cavo A.T. dal distributore alla candela destra nu- do	12718301	1	13718460	1	{ I particolari completi n° 12718301 e 12718501 non vengono più forniti a ricambio.
18	41	Cavo A.T. dal distributore alla candela sinistra nudo	12718501	1	13718660	1	
18	45	Motorino avviamento completo (MT 40 HB Marelli)	12730701	1	12730702	1	Intercambiabile
18	58	Cappuccio protezione pulsante	12735100	1	25707100	1	Intercambiabile
20	22	Chiave regolazione ammortizzatori	12912700	1			{ Serve solo per gli ammortizzatori: 12550202 e 13550240
50	24	Fanalino posteriore completo	12740900	1	10740900	1	Errata corrige
51	39	Anello porta spazzole completo	25730771	1	12730752	1	Errata corrige
54	18	Valvola a gas	13937500	2	14937500	2	{ DELL'ORTO { 7454,60,64 annullato DELL'ORTO { 7454,50,64 nuovo
54	19	Spillo conico	13937700	2	14937700	2	{ DELL'ORTO { 7455,05,08 annullato DELL'ORTO { 7455,14,08 nuovo



S.A.C. - SERVIZIO ASSISTENZA CLIENTI

Oggetto: Notiziario Ricambi

Modifica N. 10

RICAMBI

Tipo: V7 - 700 cc.

Data: APRILE 1975

Tavola	Fig.	DENOMINAZIONE	Pre Modifica N. D'ordinaz.	Quant.	Post. Modifica N. D'ordinaz.	Quant.	NOTE
54	32	Getto massimo	12935701	2	12935702	2	{ DELL'ORTO { 1486.135,02 annullato { DELL'ORTO { 1486.140,02 nuovo

TAVOLE PARTI DI RICAMBIO

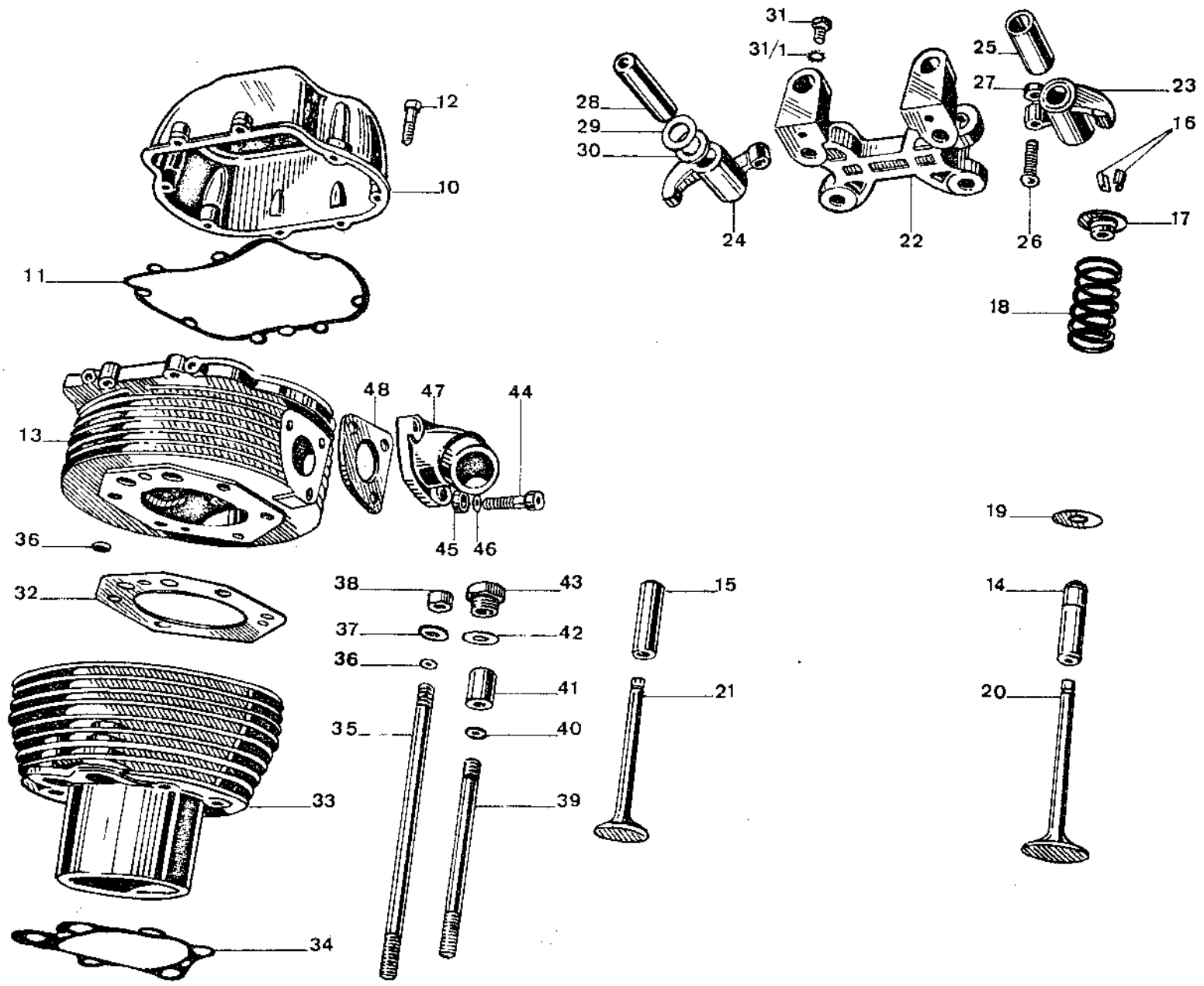
N.B. - Nella descrizione dove è scritto **destra** o **sinistra**, si deve intendere alla destra o alla sinistra di chi si trova in sella.

TAV. 1 COMPLESSO : **Motociclo**
 SOTTOCOMPLESSO: **Motore**

GRUPPO : **Organi principali**
 SOTTOGRUPPO: **Cilindri - Teste - Coperchi - Bilancieri - Valvole**

N. Fig.	N. d'ordinaz.	Denominazione	Quantità	Note
10	12 02 35 01	Coperchio testa	2	
11	12 02 37 00	Guarnizione testa	2	
12	98 62 03 30	Vite fissaggio coperchio	16	
13	12 02 21 01	Testa cilindro destro	1	
	12 02 22 01	Testa cilindro sinistro	1	
14	12 03 68 00	Guida per valvola aspirazione	2	
15	12 03 69 00	Guida per valvola scarico	2	
16	12 03 81 00	Semiconi	8	
17	12 03 80 00	Piattello superiore	4	
18	12 03 74 00	Molla per valvole	4	
19	12 03 70 00	Piattello inferiore	4	
20	12 03 60 00	Valvola aspirazione	2	
21	12 03 61 00	Valvola scarico	2	
22	12 03 48 00	Sopporto bilancieri	2	
23	12 03 02 00	Bilanciere destro completo di boccole	2	
24	12 03 04 00	Bilanciere sinistro completo di boccole	2	
25	91 11 15 11	Boccola per bilancieri	4	
26	12 03 40 01	Vite registro valvole	4	
27	92 60 25 08	Dado per viti registro valvole	4	
28	12 03 18 00	Perno per bilancieri	4	
29	90 11 81 52	Rosetta per bilancieri	4	
30	94 32 22 15	Molla per bilancieri	4	
31	98 05 43 12	Vite fissaggio perni per bilancieri	4	
31/1	95 02 11 06	Rosetta per viti fiss. perni per bilancieri	4	
32	12 02 20 00	Guarnizione tra teste e cilindri	2	
33	12 02 02 00	Cilindro	2	
34	12 02 08 00	Guarnizione fra cilindro e basamento	2	
35	12 02 17 00	Tirante lungo fissaggio cilindro e testa	2	
36	90 70 60 90	Anello per tirante lungo sulla testa e per tirante corto	12	
37	95 10 03 15	Rosetta per tiranti fissaggio cilindri e teste	10	
38	92 75 11 03	Dado per tiranti fissaggio cilindri e teste	10	
39	12 02 18 00	Tirante corto per fissaggio cilindri e teste	4	
40	95 00 42 10	Rosetta per dado cilindrico per tirante corto lato astine	2	
41	13 02 19 00	Dado cilindrico per tiranti corti lato astine	2	
42	95 10 07 07	Rosetta per tappo sulle teste	2	
43	95 98 01 20	Tappo sulle teste	2	
44	98 02 04 35	Vite fissaggio pipa aspirazione alle teste	2	
45	90 71 60 82	Rosetta isolante per viti fissaggio pipa aspirazione	6	
46	95 10 02 23	Rosetta per viti fissaggio pipa aspirazione	6	
47	12 11 50 02	Pipa aspirazione destra	1	
	12 11 50 03	Pipa aspirazione sinistra	1	
48	12 11 55 03	Guarnizione isolante fra pipe e teste	4	

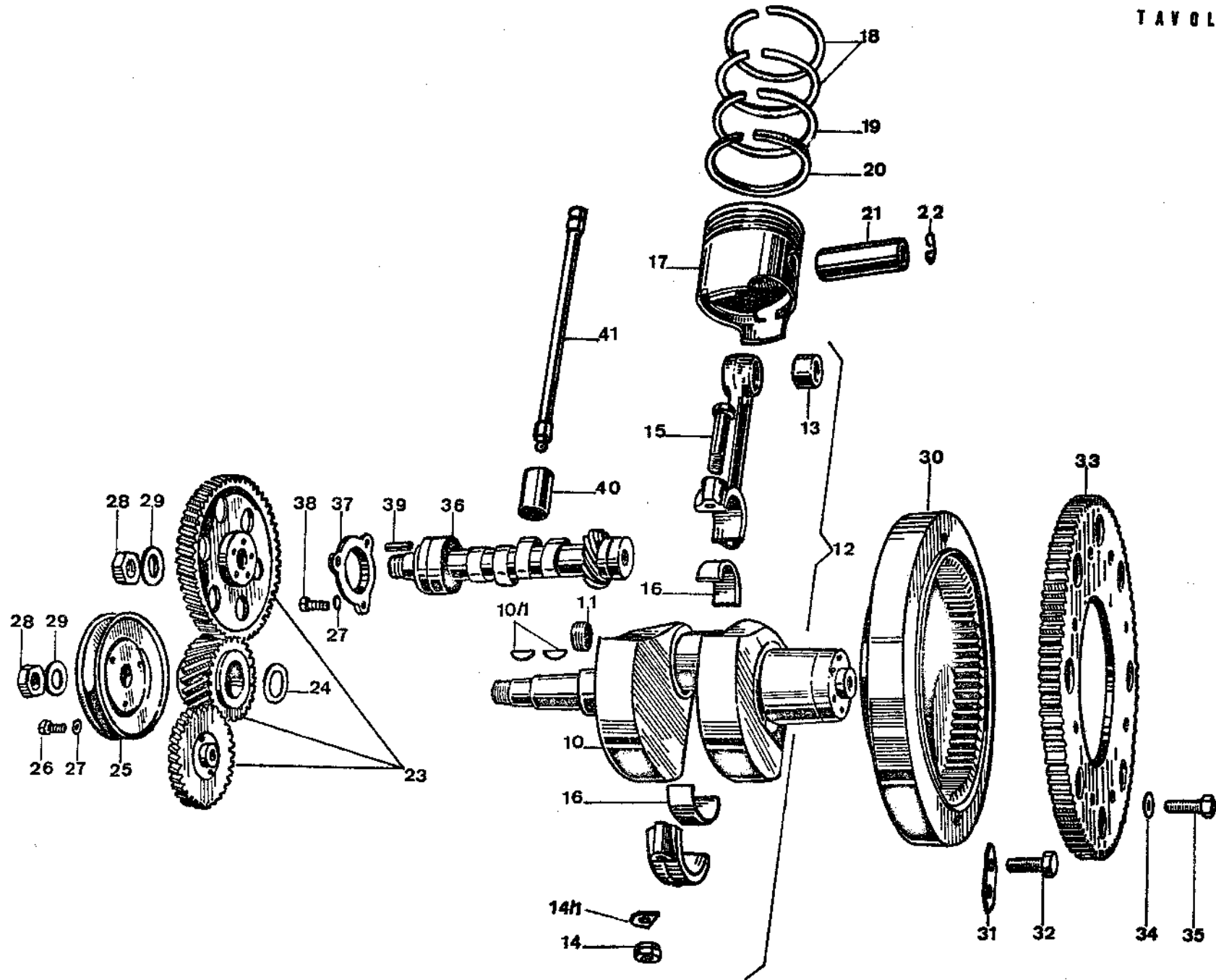
TAVOLA 1



TAV. 2 COMPLESSO : Motociclo
 SOTTOCOMPLESSO: Motore

GRUPPO : Organi principali
 SOTTOGRUPPO: Basamento e coperchi

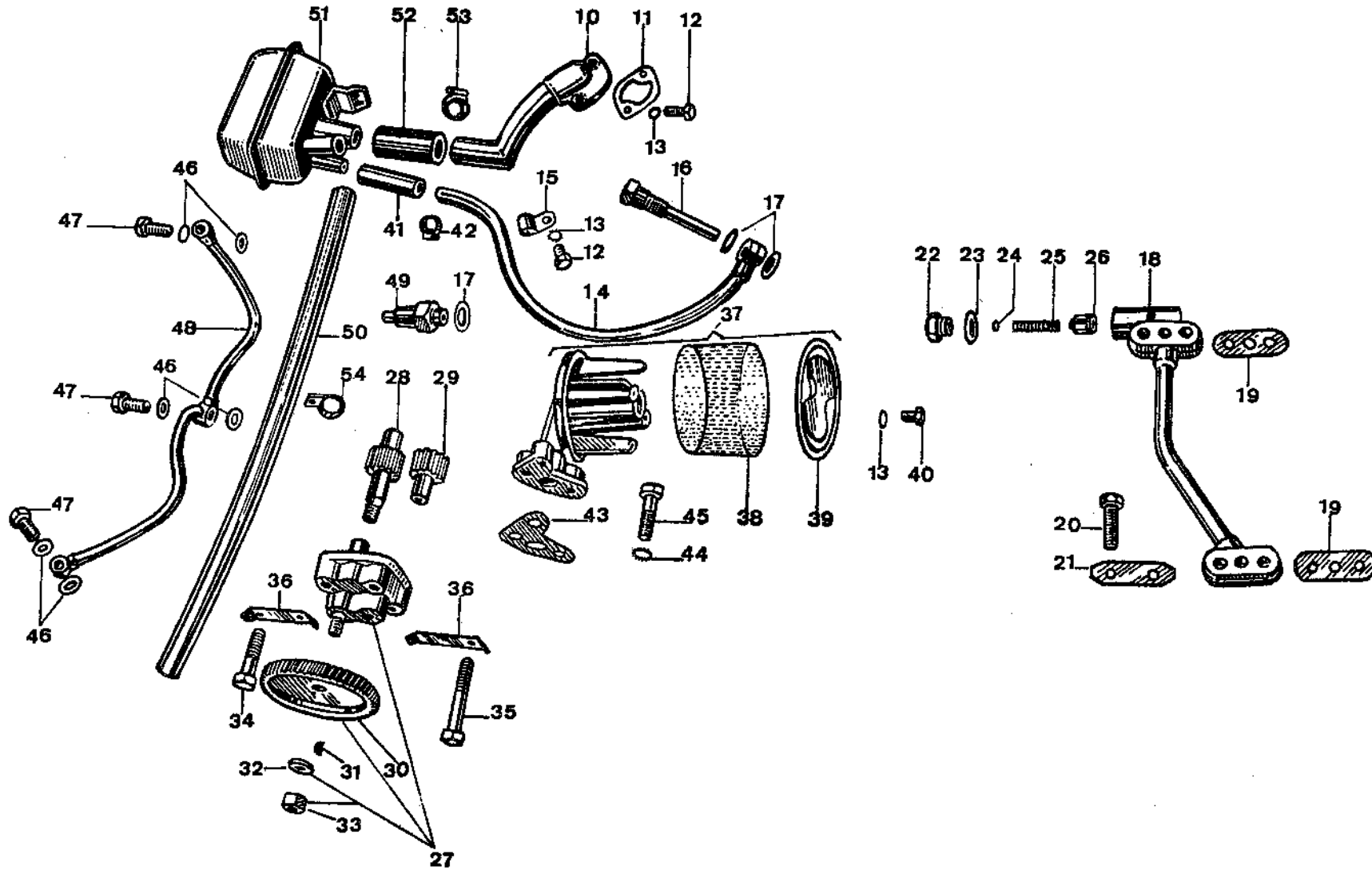
N. Fig.	N. Ordinaz.	D E N O M I N A Z I O N E	Quantità	Note
10	12 00 07 01	Basamento motore	1	
10/1	12 00 39 00	Fondello di chiusura foro per albero a camme	1	
11	96 50 80 66	Prigioniero corto per attacco scatola cambio	4	
12	96 50 80 75	Prigioniero medio per attacco scatola cambio	2	
13	98 05 24 80	Vite fissaggio motorino avviamento	1	
14	95 10 12 31	Rosetta per prigionieri attacco scatola cambio e per bullone fissaggio motorino	8	
15	92 60 22 08	Dado per prigionieri attacco scatola cambio	6	
16	12 01 19 00	Flangia completa di cuscinetto di banco lato distribuzione	1	
	12 01 19 01	Flangia completa di cuscinetto di banco lato distribuzione (min. mm. 0,2)		
	12 01 19 02	Flangia completa di cuscinetto di banco lato distribuzione (min. mm. 0,4)		
	12 01 19 03	Flangia completa di cuscinetto di banco lato distribuzione (min. mm. 0,6)		
	12 01 19 04	Flangia completa di cuscinetto di banco lato distribuzione (min. mm. 0,8)		
17	98 05 44 25	Bullone fissaggio flange al basamento e coperchio distribuzione	14	
18	12 01 21 00	Settore per bloccaggio dadi fiss. flangia lato distribuzione	2	
19	12 01 29 00	Settore per bloccaggio dadi fiss. flangia distribuzione	1	
20	12 01 14 00	Flangia completa di cuscinetto di banco lato volano	1	
	12 01 14 01	Flangia completa di cuscinetto di banco lato volano (min. mm. 0,2)		
	12 01 14 02	Flangia completa di cuscinetto di banco lato volano (min. mm. 0,4)		
	12 01 14 03	Flangia completa di cuscinetto di banco lato volano (min. mm. 0,6)		
	12 01 14 04	Flangia completa di cuscinetto di banco lato volano (min. mm. 0,8)		
21	90 40 53 68	Anello di tenuta sull'albero motore lato volano	1	Angus 53.68.10
22	12 01 18 00	Guarnizione per flangia lato volano	1	
23	12 01 28 00	Piastrina per bulloni fissaggio flangia lato volano	4	
24	12 00 14 00	Coperchio lato distribuzione	1	
25	90 40 38 50	Anello di tenuta sul coperchio distribuzione	1	Angus 38.50.7
26	98 02 23 28	Vite corta fissaggio coperchio distribuzione	10	
27	98 05 23 45	Vite lunga fissaggio coperchio lato distribuzione	4	
28	95 10 01 30	Rosetta per vti fiss. coperchio distrib. coperchio copricinghia dinamo, fiss. coppa olio	37	
29	98 05 23 40	Vite fissaggio coppa olio al basamento	14	
30	95 51 20 81	Spina di riferimento sul basamento lato distribuzione	2	
31	12 00 12 00	Guarnizione per coperchio distribuzione	1	
32	12 00 16 00	Coperchio copricinghia dinamo	1	
33	98 10 60 21	Vite fissaggio coperchio copricinghia dinamo	3	
34	12 01 89 00	Bussola di riferimento sul basamento lato volano	2	
35	98 05 24 70	Bullone per fissaggio motorino avviamento	1	
36	12 00 35 00	Coppa olio	1	
37	12 00 36 00	Guarnizione per coppa olio	1	
38	12 00 37 01	Tappo scarico olio	1	
39	90 71 41 95	Guarnizione per tappo scarico e immissione olio	2	
40	12 00 49 01	Tappo immissione olio	1	
41	12 01 22 00	Spina fiss. cuscinetto di banco alla flangia lato distribuzione	1	
42	12 01 17 00	Spina fissaggio cuscinetto di banco alla flangia lato volano	1	
43	12 99 10 01	Motore senza cambio	1	
44	12 99 15 51	Motore completo di cambio	1	



TAV. 4 COMPLESSO : Motociclo
SOTTOCOMPLESSO: Motore

GRUPPO : Lubrificazione
SOTTOGRUPPO: Pompa olio - Tubazioni - Valvola - Filtro - Trasmettitore segnalatore - Sfiatatoio

N. Fig.	N. Ordinaz.	D E N O M I N A Z I O N E	Quantità	Note
10	12 00 72 00	Tubazione sfiatatoio olio		
11	12 00 76 00	Guarnizione per tubazione sfiatatoio olio	1	
12	98 10 60 15	Vite fissaggio tubazione sfiatatoio olio e per fascetta tubo ricupero olio	1	
13	95 02 11 06	Rosetta per viti fiss. tubaz. sfiat. per fascetta tenuta tubo ric. e per bull. fiss. fondello	5	
14	12 00 62 00	Tubazione ricupero olio dallo sfiatatoio	3	
15	12 00 65 00	Fascetta tenuta tubazione ricupero	1	
16	12 00 66 00	Bullone cavo fissaggio tubazione ricupero	1	
17	12 00 64 00	Rosetta per bullone cavo fissaggio tubazione e per trasmettitore	1	
18	12 15 84 00	Tubazione olio	3	
19	12 15 91 00	Guarnizione per tubazione	1	
20	98 05 44 30	Bullone fissaggio tubazione	2	
21	12 15 92 00	Piastrina di sicurezza per viti fissaggio tubazioni	2	
22	12 15 90 00	Tappo per valvola regolazione pressione olio	2	
23	95 10 05 22	Guarnizione per tappo valvola regolazione pressione olio	1	
24	12 15 07 00	Fondello per valvola di regolazione pressione olio	1	
25	94 32 10 70	Molla per valvola regolazione pressione olio	1	
26	12 15 09 00	Pistoncino per valvola regolazione pressione olio	1	
27	13 14 62 00	Pompa olio completa	1	
28	12 14 78 00	Albero comando ingranaggio	1	
29	12 14 85 00	Ingranaggio condotto	1	
30	13 14 77 00	Ingranaggio comando pompa olio	1	
31	91 70 12 32	Chiavella per ingranaggio comando pompa olio	1	
32	95 02 11 08	Rosetta per dado fiss. ingranaggio comando pompa olio e per vite fiss. corpo filtro	2	
33	92 70 10 86	Dado per fissaggio ingranaggio comando pompa olio	1	
34	98 10 80 42	Vite corta fissaggio pompa olio	2	
35	98 02 24 55	Vite lunga fissaggio pompa olio	2	
36	12 14 98 00	Piastrina di sicurezza per viti fissaggio pompa olio	2	
37	12 15 22 00	Filtro completo	1	
38	12 15 30 00	Rete per filtro	1	
39	12 15 26 00	Fondello per filtro	1	
40	98 02 43 10	Bullone fissaggio fondello	1	
41	12 15 75 01	Tubo elastico per tubazione ricupero	2	
42	12 10 84 00	Fascetta tenuta tubazione ricupero al tubo elastico (parte inferiore)	1	
43	12 15 32 00	Guarnizione per corpo filtro	1	
44	95 02 11 08	Rosetta elastica per vite fissaggio corpo filtro al basamento	1	
45	98 02 04 35	Vite fissaggio corpo filtro	1	
46	12 15 42 00	Rosetta per viti fissaggio tubazioni mandata olio	1	
47	95 99 00 37	Vite fissaggio tubazione alle teste	6	
48	12 15 36 00	Tubazione mandata olio alle teste	3	
49	12 76 87 00	Trasmettitore segnalazione pressione olio	1	
50	95 98 51 36	Tubo per sfiatatoio	1	
51	12 15 57 00	Sfiatatoio olio completo	1	
52	12 15 74 01	Tubo elastico centrale per sfiatatoio	1	
53	12 15 78 00	Fascetta di tenuta tubi sfiatatoio	1	
54	12 42 45 00	Sopperto tubazione sfiatatoio	2	
			1	



TAV. 5 COMPLESSO : Motociclo
 SOTTOCOMPLESSO: Motore - Telaio

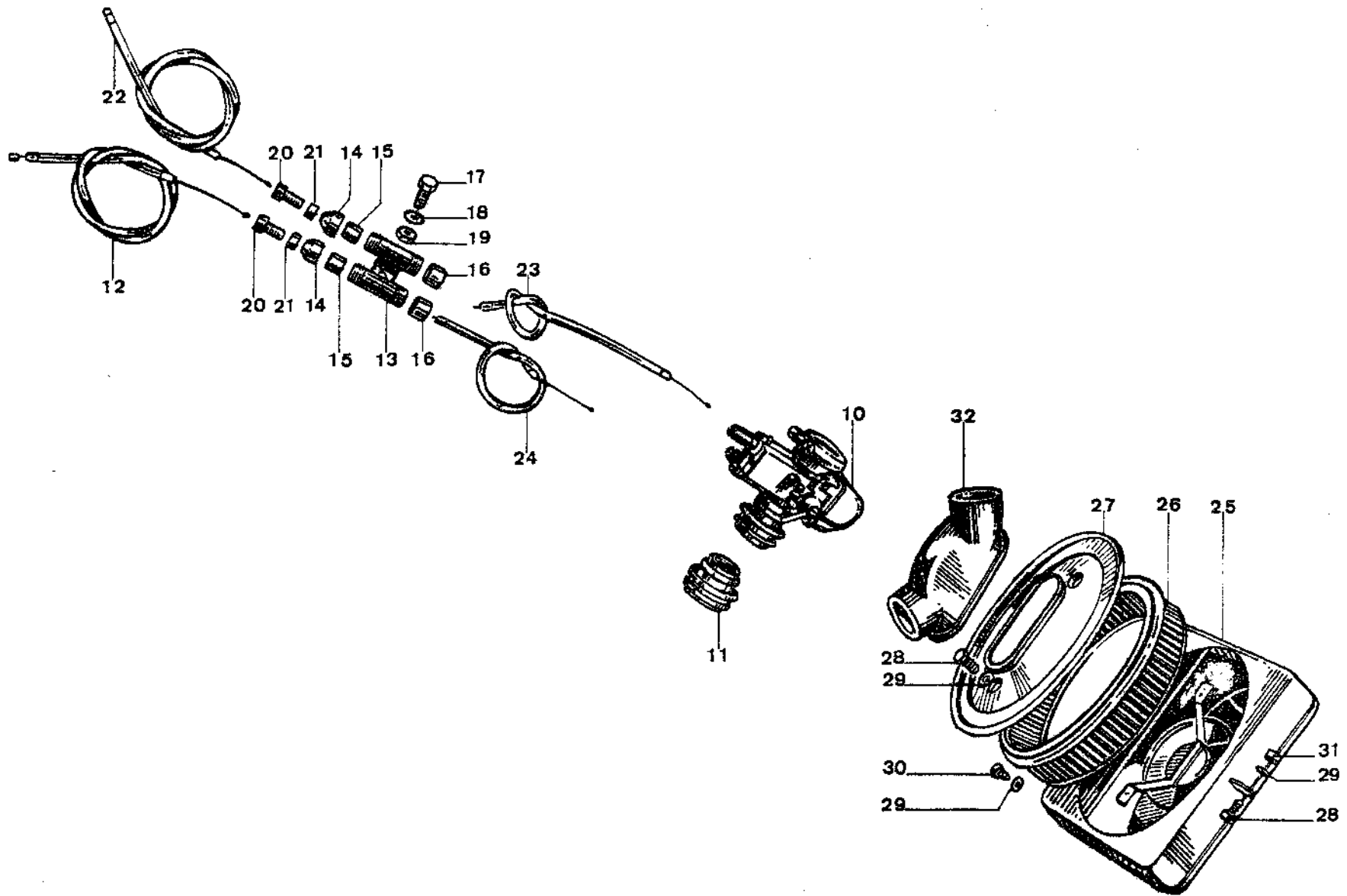
GRUPPO : Alimentazione e scarico
 SOTTOGRUPPO: Serbatoio carburante - Tubi scarico silenziatore

N. Fig.	N. d'ordinaz.	Denominazione	Quant.	Note
10	12 10 02 02	Serbatoio carburante	1	
11	55 91 94 25	Decalcomania destra sul serbatoio	1	} Versione Carabinieri
	55 91 95 25	Decalcomania sinistra sul serbatoio	1	
12	12 91 62 45	Decalcomania destra sul serbatoio	1	} Versione Polizia Stradale
	12 01 63 45	Decalcomania sinistra sul serbatoio	1	
13	54 10 39 01	Tappo per serbatoio carburante	1	
14	99 10 50 83	Vite fissaggio serbatoio (parte anteriore)	1	
15	95 10 12 31	Rosetta per vite fissaggio serbatoio carburante (parte anteriore)	1	
16	55 10 35 25	Bussola per fissaggio serbatoio (parte anteriore)	2	
17	55 10 34 25	Elemento elastico per bussola (parte anteriore e posteriore)	4	
18	95 10 01 39	Rosetta esterna per vite fissaggio serbatoio (parte anteriore)	1	
19	92 70 00 61	Dado per vite fissaggio serbatoio (parte anteriore)	1	
20	12 10 35 00	Bussola per fissaggio serbatoio (parte posteriore)	2	SETTI ORLANDI
	12 10 54 01	Rubinetto carburante	2	
21	12 10 54 02	Rubinetto carburante	2	
22	90 71 41 23	Guarnizione per rubinetto	2 ÷ 4	
23	12 10 65 05	Tubazione benzina completa	1	
24	12 10 84 00	Fascetta tenuta tubazione	4	
25	98 10 60 15	Vite fissaggio quadrivio	1	
26	95 02 11 06	Rosetta per vite	1	
27	12 12 09 00	Tubo scarico destro	1	
28	12 12 09 05	Tubo scarico sinistro	1	
29	90 71 83 75	Guarnizioni per tubo scarico	2	
30	12 12 02 00	Ghiera fissaggio tubi scarico	2	
31	12 12 39 00	Tubo collegamento silenziatori	1	
32	12 12 34 00	Fascetta completa fissaggio tubi scarico ai silenziatori	2	
33	99 10 50 80	Vite fissaggio fascette silenziatori ai tubi scarico	2	
34	92 60 22 10	Dado per viti fissaggio silenziatori	2	
35	95 02 11 10	Rosetta per viti fissaggio silenziatori	2	
36	98 05 45 22	Vite fissaggio silenziatori	2	
37	55 12 70 25	Fascetta fissaggio tubi di collegamento	2	
38	12 12 30 00	Silenziatore destro	1	
39	12 12 29 00	Silenziatore sinistro	1	
40	12 12 25 01	Staffa supporto tubi scarico	4	
41	98 05 44 30	Vite fissaggio staffa supporto tubi scarico	2	
	92 63 01 08	Dado per vite fissaggio staffa supporto tubi scarico	2	

TAV. 6 COMPLESSO : Motociclo
 SOTTOCOMPLESSO: Motore

GRUPPO : Alimentazione
 SOTTOGRUPPO: Carburatori - Trasmissioni di comando - Con-
 tenitore - Filtro aria

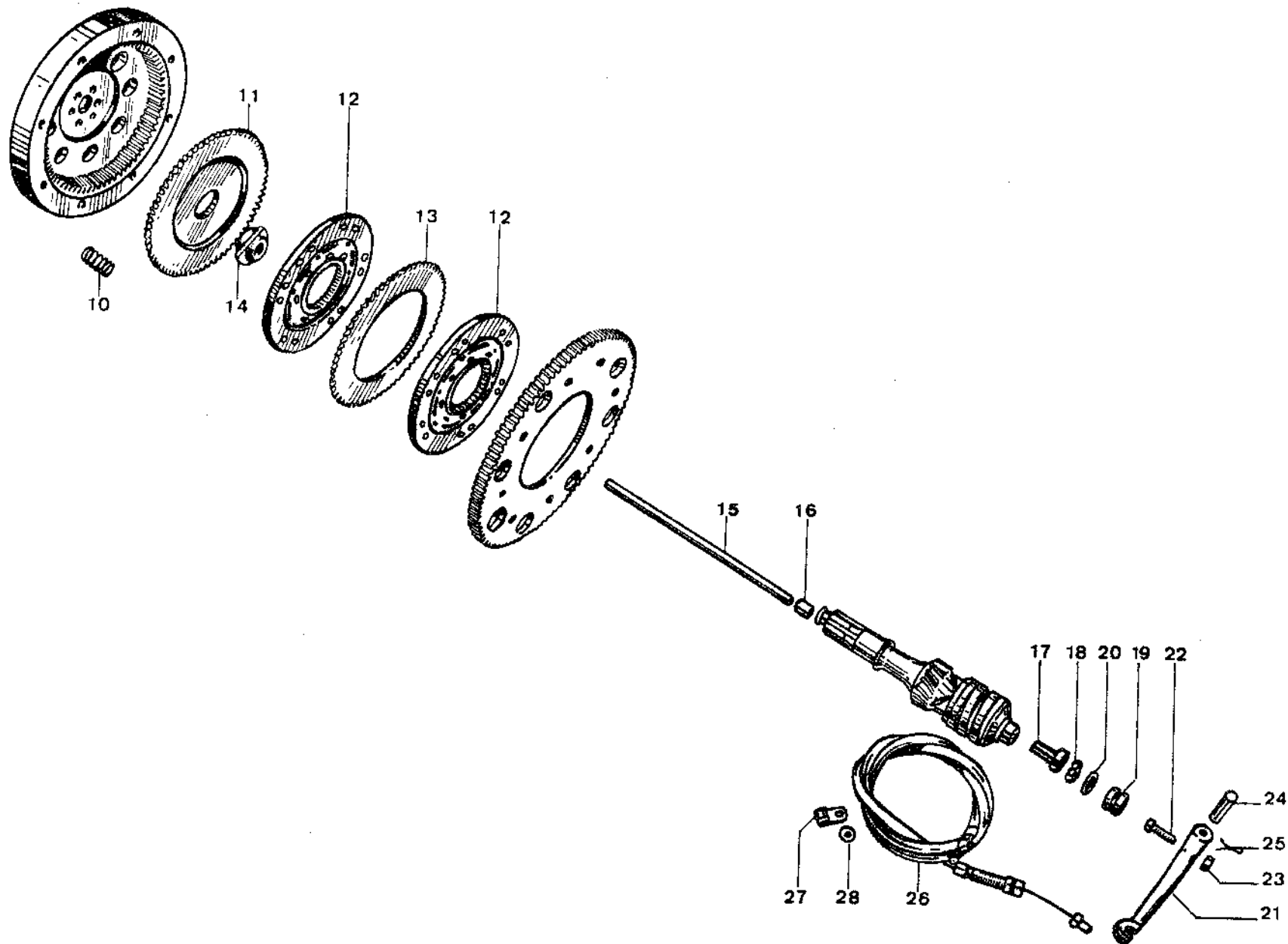
N. Fig.	N. d'ordinaz.	Denominazione	Quant.	Note
10	12 11 26 04	Carburatore destro (Dell'Orto VH 29 CD)	1	3512 Dell'Orto
	12 11 26 05	Carburatore sinistro (Dell'Orto VH 29 CS)	1	
11	12 11 44 01	Cornetto sul carburatore	1	3511 Dell'Orto
12	12 60 75 00	Trasmissione comando gas dal manubrio al rinvio	2	
13	12 60 79 00	Doppio rinvio	1	
14	12 80 71 00	Coperchietto entrata	1	
15	12 80 70 00	Scorrevole	2	
16	12 80 72 00	Coperchietto uscita	2	
17	98 10 80 15	Vite fissaggio doppio rinvio	2	
18	95 10 12 31	Rosetta per vite fissaggio doppio rinvio	1	
19	92 60 22 08	Dado per vite fissaggio doppio rinvio	1	
20	95 79 02 33	Vite tendifilo per trasmissione comando starter e gas	1	
21	92 70 00 71	Controdado per vite tendifilo	2	
22	12 60 83 00	Trasmissione comando starter dal manubrio al rinvio	2	
23	12 11 70 01	Trasmissione comando starter dal carburatore al rinvio	1	
24	12 11 75 01	Trasmissione comando gas dal carburatore al rinvio	2	
25	12 11 32 00	Contentore filtro	2	
26	12 11 36 00	Elemento filtrante	1	
27	12 11 34 01	Coperchio contenitore	1	Retex LI - 2604 (FISPA)
28	98 05 43 12	Vite fissaggio coperchio contenitore e contenitore parte superiore	1	
29	95 02 11 06	Rosetta per viti fissaggio contenitore e coperchio contenitore	2	
30	98 05 43 16	Vite fissaggio contenitore parte inferiore	5	
31	92 60 22 06	Dado per vite fissaggio contenitore parte superiore	2	
32	12 11 43 01	Manicotto elastico sui carburatori	1	



TAV. 7 COMPLESSO : Motociclo
 SOTTOCOMPLESSO: Trasmissione

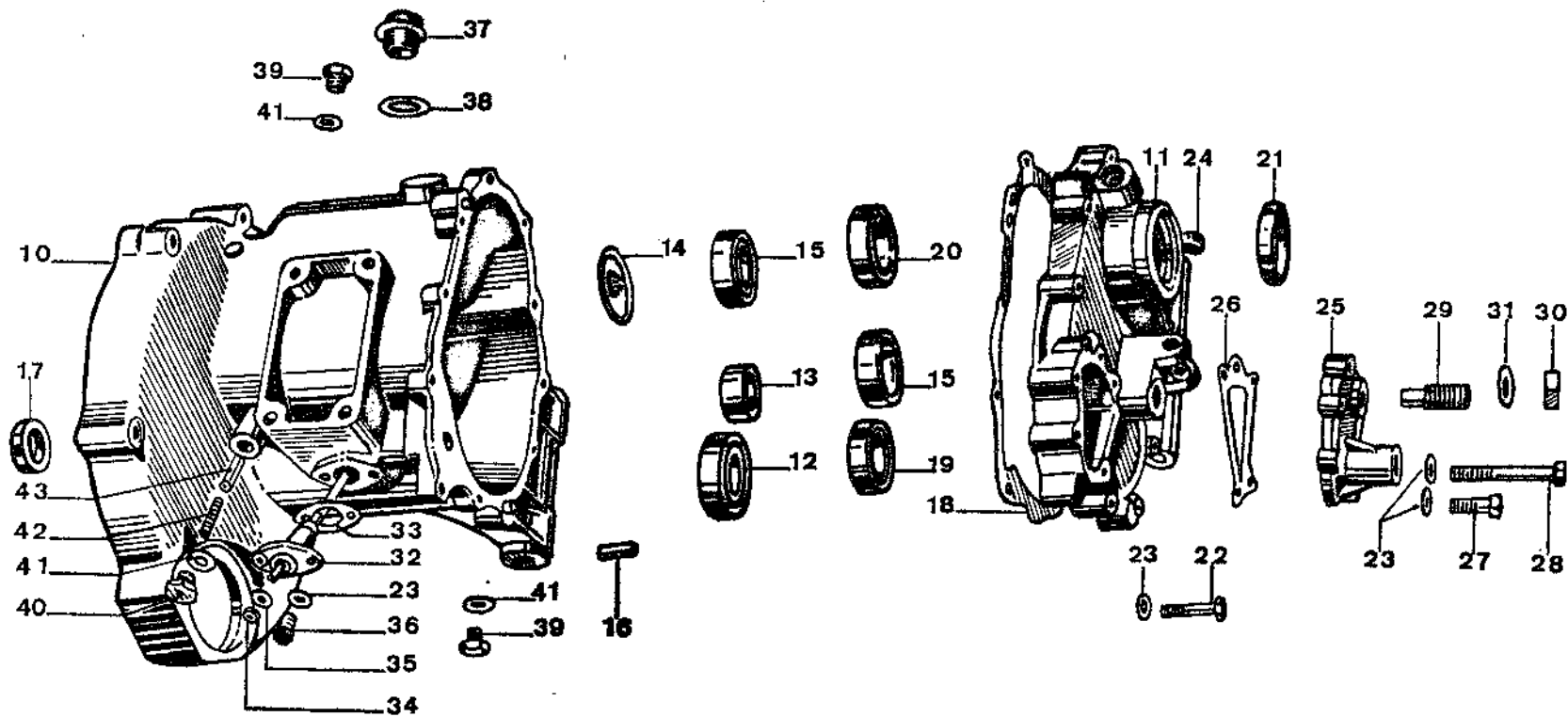
GRUPPO : Innesto
 SOTTOGRUPPO: Innesto frizione - Comando frizione

N. Fig.	N. d'ordinaz.	Denominazione	Quant.	Note
10	12 08 41 01	Molla per frizione	8	
11	12 08 29 00	Piattello spingimolle	1	
12	12 08 44 00	Disco per frizione intermedio	1	
13	12 08 23 00	Disco per frizione completo	2	
14	12 08 28 00	Scodellino sul piattello	1	
15	12 08 57 01	Asta spingi piattello	1	
16	12 08 59 01	Tubetto intermedio	1	
17	12 08 60 02	Corpo interno	1	
18	12 08 70 01	Cuscinetto reggispinta	1	
19	12 08 61 02	Corpo esterno	1	{ Tipo Nadella Ax 1022 + PL Tipo DurKopp 28-42
20	90 70 61 70	Anello di tenuta sul corpo	1	
21	12 09 02 01	Leva disinnesto frizione sulla scatola cambio	1	OR 3068
22	12 03 40 01	Vite registro sulla leva	1	
23	92 60 25 08	Dado per vite di registro leva	1	
24	95 78 02 71	Spina fissaggio leva frizione alla scatola cambio	1	
25	95 50 02 22	Copiglia per fissaggio spina	1	
26	12 09 30 01	Trasmissione comando frizione	1	
27	12 00 65 00	Cavallotto tenuta trasmissione	1	
28	95 10 01 37	Rosetta per cavallotto tenuta trasmissione	1	



TAV. 8 COMPLESSO : Motociclo GRUPPO : Cambio
 SOTTOCOMPLESSO: Trasmissione primaria SOTTOGRUPPO: Scatola cambio - Coperchio

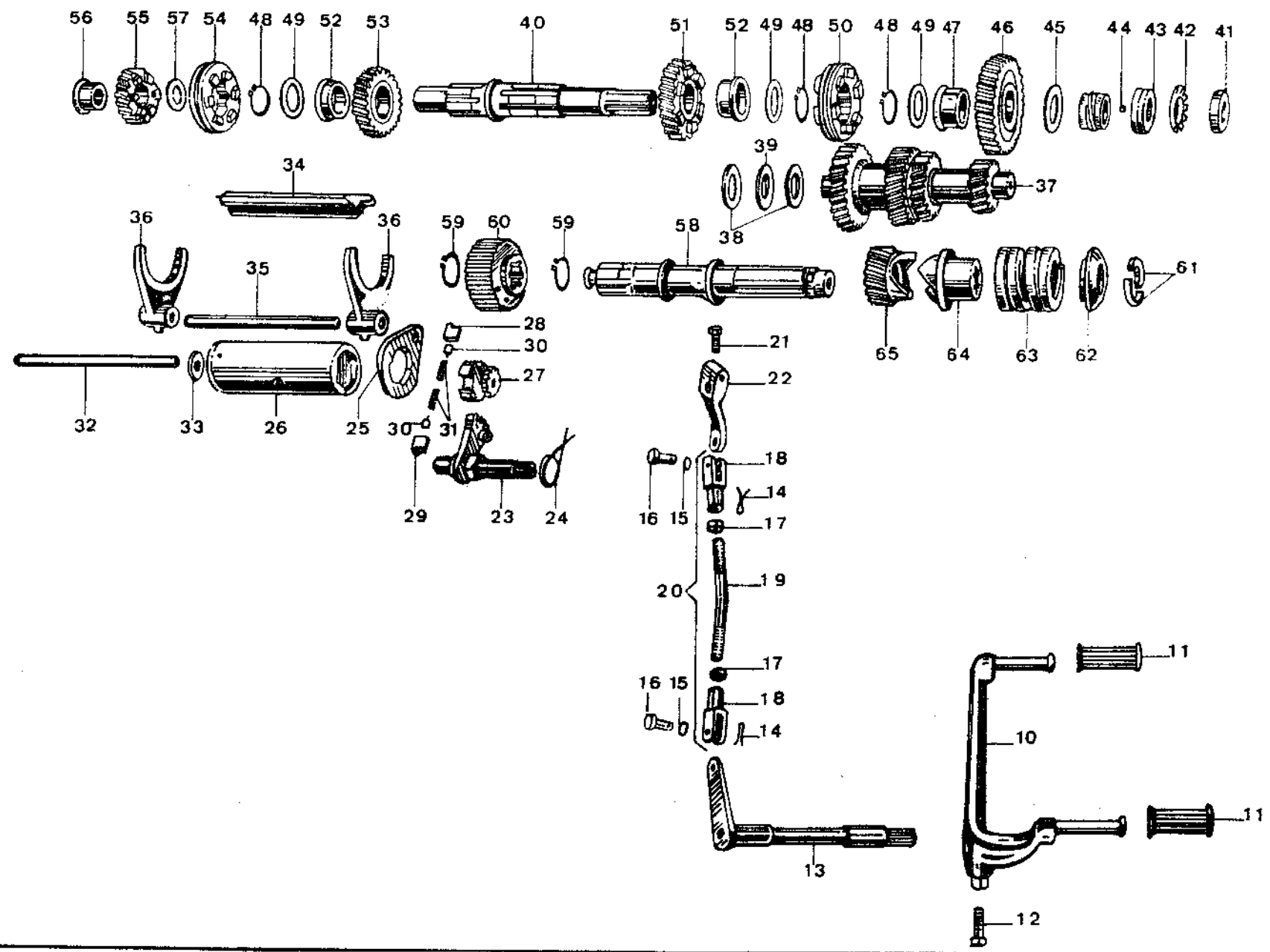
N. Fig.	N. Ordinez.	D E N O M I N A Z I O N E	Quantità	Note
10	12 20 02 01	Scatola cambio	1	
11	12 20 08 02	Coperchio scatola cambio	1	
12	92 20 12 25	Cuscinetto sulla scatola cambio per albero frizione	1	25x52x15 (Riv 2A) 17x35x15 (Dürkopp tipo 10 - 2762
13	92 25 62 18	Cuscinetto sulla scatola cambio per albero primario	1	
14	12 20 07 00	Fondello sulla scatola cambio per albero primario	1	
15	92 20 12 20	Cuscinetto sulla scatola cambio per albero secondario e sul coperchio per alb. prim.	2	20x47x14 (Riv 1 A 20)
16	95 51 20 81	Spina di riferimento	2	
17	90 40 25 35	Anello di tenuta sulla scatola cambio	1	Angus 25.35.7
18	12 20 11 00	Guarnizione per coperchio scatola cambio	1	
19	92 20 11 20	Cuscinetto sul coperchio scatola cambio per albero secondario	1	20x42x12 (Riv ELL 20)
20	92 20 12 22	Cuscinetto sul coperchio scatola cambio per albero secondario	1	22x50x14 (Riv 1A 22)
21	90 40 35 47	Anello di tenuta sul coperchio per albero secondario	1	Angus 35.47.7
22	98 05 23 35	Vite fissaggio coperchio scatola cambio	10	M6x35 UNI 5737-65-8G
23	95 10 01 30	Rosetta per viti fiss. cop. scat. cambio, fiss. coperchietto e fiss. corpo porta contatti	17	
24	45 33 68 02	Gommino chiusura foro	1	
25	12 20 14 00	Coperchietto per comando preselettore	1	
26	12 20 15 00	Guarnizione per coperchietto	1	
27	98 10 60 21	Vite corta fissaggio coperchietto	4	
28	98 10 60 55	Vite lunga fissaggio coperchietto	1	
29	55 23 78 00	Vite con eccentrico per regolazione preselettore	1	
30	92 70 01 22	Dado per vite con eccentrico per regolazione preselettore	1	
31	95 10 14 30	Rosetta per vite con eccentrico per regolazione preselettore	1	
32	12 20 72 00	Corpo porta contatto completo	1	
33	12 20 77 00	Guarnizione per corpo porta contatto	1	
34	92 60 82 05	Dado sul corpo porta contatto	2	
35	95 10 00 56	Rosetta per dado sul corpo porta contatto	2	
36	98 05 43 16	Vite fissaggio corpo porta contatto alla scatola cambio	2	
37	12 00 37 01	Tappo introduzione olio nella scatola cambio	1	
38	90 71 41 95	Guarnizione per tappo introduzione olio nella scatola cambio	1	
39	95 98 02 10	Tappo livello e scarico olio sulla scatola cambio	2	
40	12 23 53 00	Tappo per tenuta nottolino comando tamburo scanalato del cambio	1	
41	90 71 41 01	Guarnizione per tappo livello e scarico olio e per tappo tenuta nottolino comando tamburo scanalato del cambio	3	
42	94 32 10 63	Molla per nottolino comando tamburo scanalato del cambio	1	
43	55 23 47 00	Nottolino comando tamburo scanalato del cambio	1	



TAV. 9 COMPLESSO : Motociclo GRUPPO : Cambio
 SOTTOCOMPLESSO: Trasmissione primaria SOTTOGRUPPO: Ingranaggi - Alberi e comando cambio

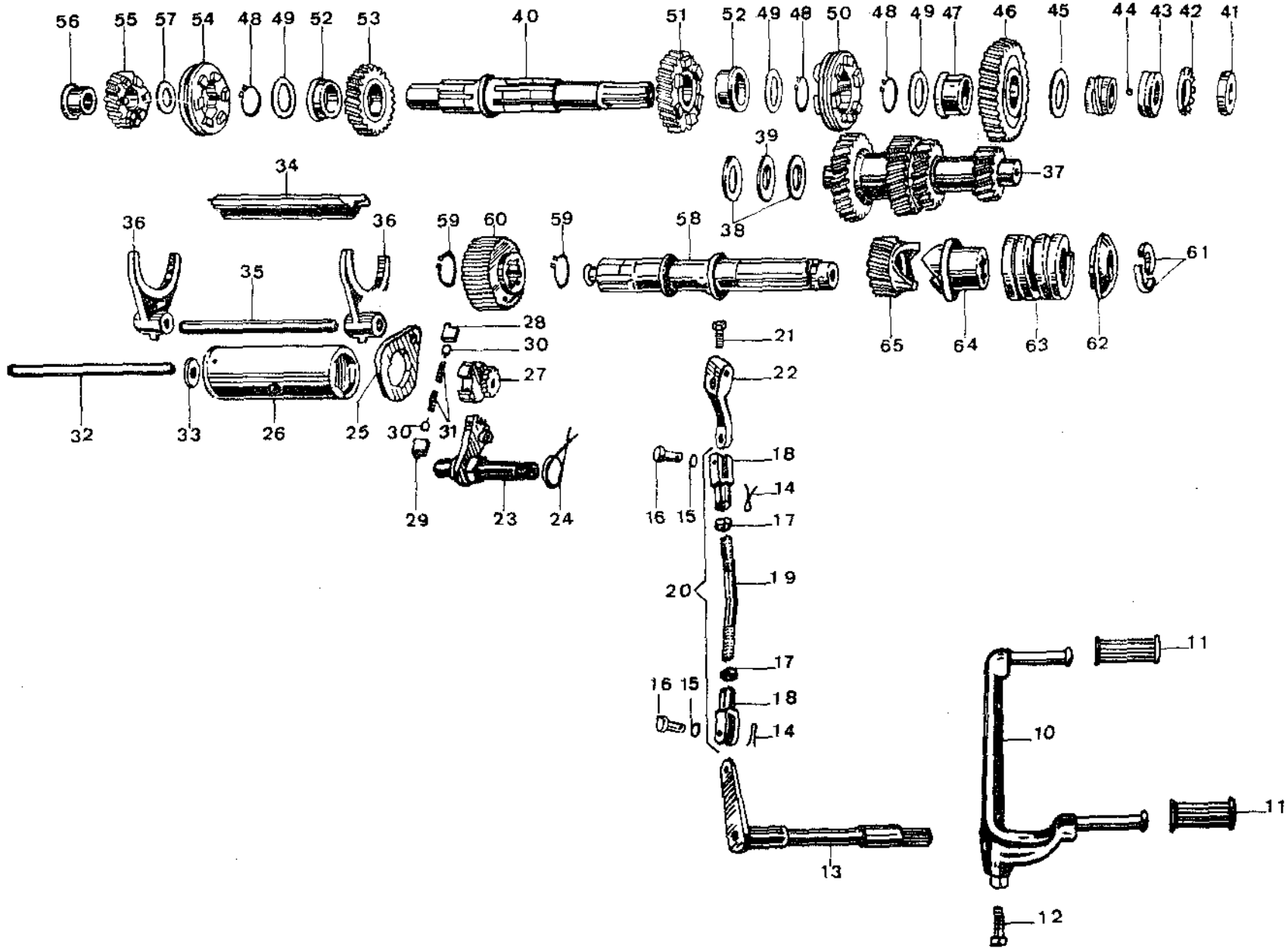
N. Fig.	N. d'ordinaz.	Denominazione	Quant.	Note
10	12 25 09 01	Leva comando cambio	1	
11	55 25 10 00	Pedalino gomma per leva comando cambio	2	
12	98 05 44 25	Vite fissaggio leva comando cambio	1	
13	12 25 11 00	Albero con leva per leva comando cambio	1	
14	95 50 02 22	Copiglia per tirante comando cambio	2	
15	95 12 91 10	Rosetta per spine tirante comando cambio	2	
16	95 78 02 65	Spine per tirante comando cambio	2	
17	92 70 00 73	Dado per regolaggio sul tirante lato leva sulla scatola	1	
18	95 74 01 71	Forcellino sul tirante comando cambio	2	
19	12 25 79 01	Tirante comando cambio	1	
20	12 25 78 01	Tirante completo di forcellini	1	
21	98 10 60 21	Vite fissaggio leva sul coperchio	1	
22	12 25 82 01	Leva comando preselettore	1	
23	12 23 68 00	Albero con settore	1	
24	55 23 82 00	Molla richiamo albero con settore	1	
25	12 23 85 01	Piastra con camma	1	
26	12 23 44 01	Tamburo scanalato	1	
27	55 23 64 00	Corpo interno preselettore	1	
28	12 23 79 00	Saltarello destro per preselettore	1	
29	12 23 80 00	Saltarello sinistro per preselettore	1	
30	26 26 72 00	Nottolino per saltarelli	2	
31	94 32 10 49	Molla per saltarelli	2	
32	12 23 43 00	Asta per tamburo	1	
33	55 23 50 00	Rosetta di aggiustaggio mm 0,6	1	
	55 23 50 01	Rosetta di aggiustaggio mm 0,8		
	55 23 50 02	Rosetta di aggiustaggio mm 1		
	55 23 50 03	Rosetta di aggiustaggio mm 1,2		
34	12 20 20 00	Raccoglitore olio	1	
35	12 23 24 00	Albero per forcellini di comando	1	
36	12 23 05 00	Forcellino di comando	2	
37	12 21 05 02	Albero primario del cambio	1	
38	12 21 10 00	Rosetta reggispinga lato 4.a velocità per albero primario	2	
39	90 11 82 47	Rosetta intermedia lato 4.a velocità per albero primario	1	

(Segue)



TAV. 9 COMPLESSO : Motociclo GRUPPO : Cambio
 SOTTOCOMPLESSO: Trasmissione primaria SOTTOGRUPPO: Ingranaggi - Alberi e comando cambio

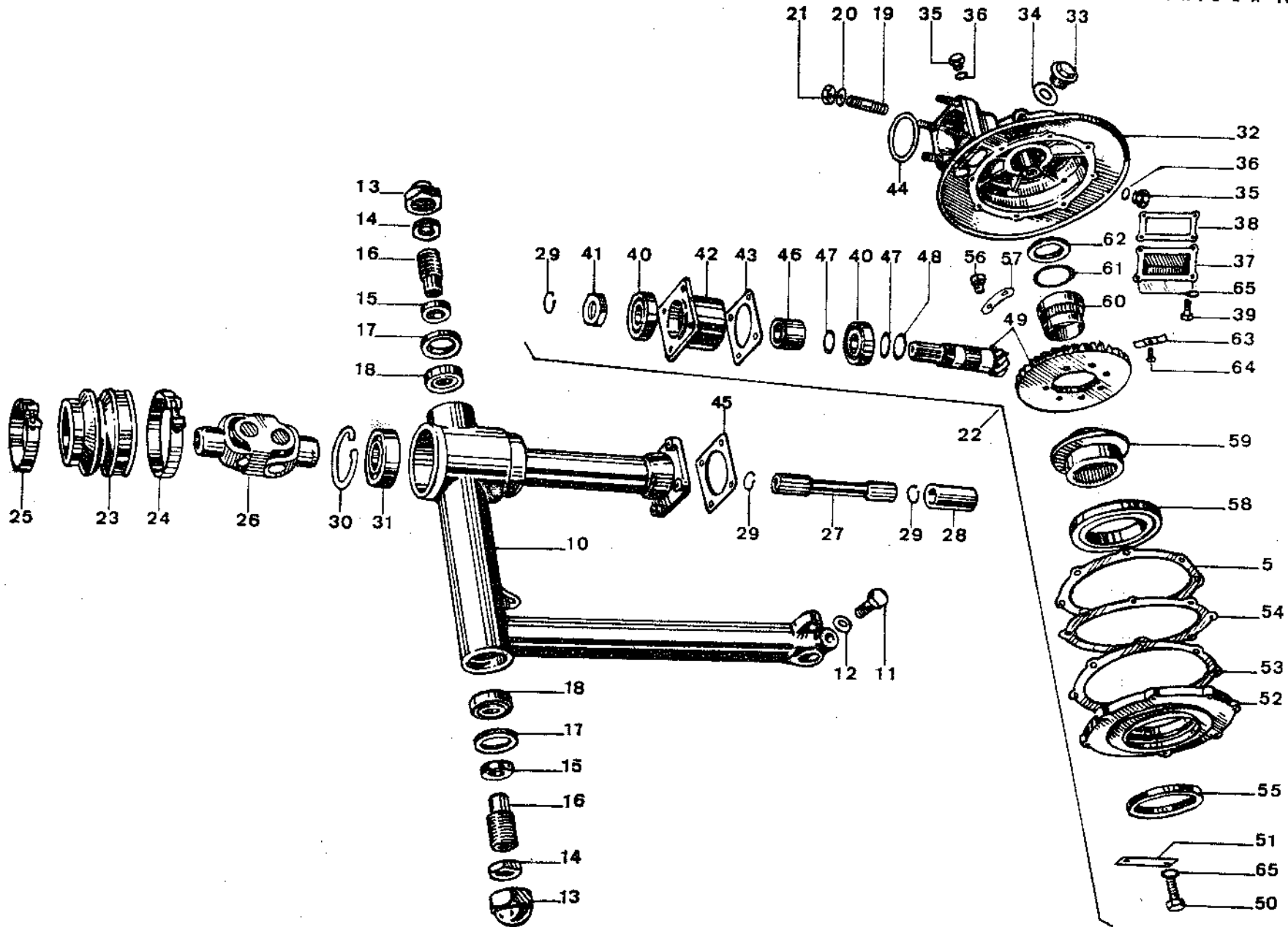
N. Fig.	N. Ordinaz.	D E N O M I N A Z I O N E	Quantità	Note
40	12 21 36 00	Albero secondario del cambio		
41	93 60 10 22	Ghiera bloccaggio sull'albero secondario	1	
42	95 02 80 22	Rosetta di sicurezza per ghiera sull'albero secondario	1	
43	12 21 55 00	Anello di spessore sull'albero secondario	1	
44	92 29 57 02	Sfera bloccaggio corona contachilometri	1	
45	12 21 43 00	Rosetta di aggiustaggio sull'albero secondario	1	
46	12 21 40 02	Ingranaggio 1.a velocità completo di boccola	1	
47	91 12 27 19	Boccola per ingranaggio 1.a velocità	1	
48	90 27 10 27	Anello sull'albero secondario tenuta Ingranaggi e manicotto	1	
49	12 21 46 00	Rosetta reggispinta fra seeger e boccola sull'albero secondario	3	Seeger 27 e
50	12 23 07 01	Manicotto scorrevole 1.a e 2.a velocità sull'albero secondario	2	
51	12 21 44 01	Ingranaggio seconda velocità completo di boccola sull'albero secondario	1	
52	91 12 27 14	Boccola per ingranaggio 2.a e 3.a velocità sull'albero secondario	1	
53	12 21 47 01	Ingranaggio 3.a velocità completo di boccola	2	
54	12 23 15 01	Manicotto scorrevole 3.a e 4.a velocità sull'albero secondario	1	
55	12 21 50 02	Ingranaggio 4.a velocità sull'albero secondario compl. di boccola	1	
56	12 21 53 02	Boccola per ingranaggio 4.a velocità sull'albero secondario	1	
57	12 21 54 00	Rosetta reggispinta tra bocc. e albero lato ingranagg. 4.a vel. sull'albero secondario	1	
58	12 21 07 01	Albero frizione	1	
59	90 27 10 25	Anello di fermo corpo interno frizione	1	
60	12 08 18 01	Corpo interno frizione	2	Seeger 25 E
61	12 21 17 00	Semisettore bloccaggio piattello parastrappi	1	
62	12 21 16 00	Piattello parastrappi	2	
63	12 21 15 00	Molla per parastrappi	1	
64	12 21 12 00	Manicotto ad innesti	1	
65	12 21 11 01	Ingranaggio rinvio	1	



TAV. 10 COMPLESSO : Motociclo GRUPPO : Trasmissione posteriore
 SOTTOCOMPLESSO: Trasmis. secondaria SOTTOGRUPPO: Forcellone oscillante - Scatola trasmissione -
 Coppia conica

N. Fig.	N. d'ordnaz.	Denominazione	Quant.	Note
10	12 54 02 00	Forcellone oscillante	1	
11	98 02 05 35	Vite per morsetto del forcellone	1	
12	95 10 03 31	Rosetta per vite morsetto del forcellone	1	
13	12 54 78 00	Dado cieco per fissaggio forcellone al telaio	2	
14	92 72 02 00	Dado sul perno di sopporto	2	
15	12 54 72 00	Anello distanziatore	2	
16	12 54 70 00	Perno per sopporto	2	
17	90 40 30 40	Anello di tenuta sul forcellone	2	Angus 30.40.7
18	92 24 92 16	Cuscinetto a rulli conici per forcellone	2	17x40x12 (Riv 01/02/5010)
19	96 50 80 45	Prigioniero fissaggio scatola al forcellone	4	
20	95 12 00 85	Rosetta per viti fissaggio scatola al forcellone	4	
21	92 60 50 08	Dado per prigionieri fissaggio scatola al forcellone	4	
22	12 35 02 01	Scatola trasmissione completa	1	
23	12 54 80 00	Soffietto protezione doppio giunto per albero secondario	1	
24	12 54 82 01	Fascetta grande tenuta soffietto sulla scatola trasmissione	1	
25	12 54 84 01	Fascetta piccola tenuta soffietto sulla scatola cambio	1	
26	12 32 80 00	Doppio giunto per albero secondario del cambio e albero trasmissione	1	
27	12 32 63 00	Albero trasmissione	1	
28	12 32 77 00	Manicotto per albero trasmissione e pignone coppia conica	1	
29	90 27 10 20	Anello per albero trasmissione e coppia conica	3	Seager 20 e
30	90 27 20 58	Anello elastico	1	58 i
31	92 20 42 28	Cuscinetto a sfere sul forcellone oscillante	1	28x58x61 (Riv ALN 28)
32	12 35 03 01	Scatola trasmissione	1	
33	12 00 37 01	Tappo immissione olio	2	
34	90 71 41 95	Guarnizione per tappo introduzione olio	2	
35	95 98 02 10	Tappo livello e scarico olio dalla scatola trasmissione	2	
36	90 71 41 01	Guarnizione per tappi livello e scarico olio dalla scatola	2	
37	12 35 15 01	Fondello per scatola trasmissione	1	
38	12 35 16 01	Guarnizione per fondello scatola trasmissione	1	
39	98 62 23 20	Viti fissaggio fondello alla scatola trasmissione	8	
40	92 24 92 25	Cuscinetto a rulli conici sulla custodia	2	25x52x16,25 (Riv 01/02/7205)
41	12 35 67 00	Dado bloccaggio cuscinetti a rulli conici	1	
42	12 35 24 00	Custodia porta cuscinetti	1	
43	12 35 26 00	Guarnizione tra scatola e custodia porta cuscinetti	1	

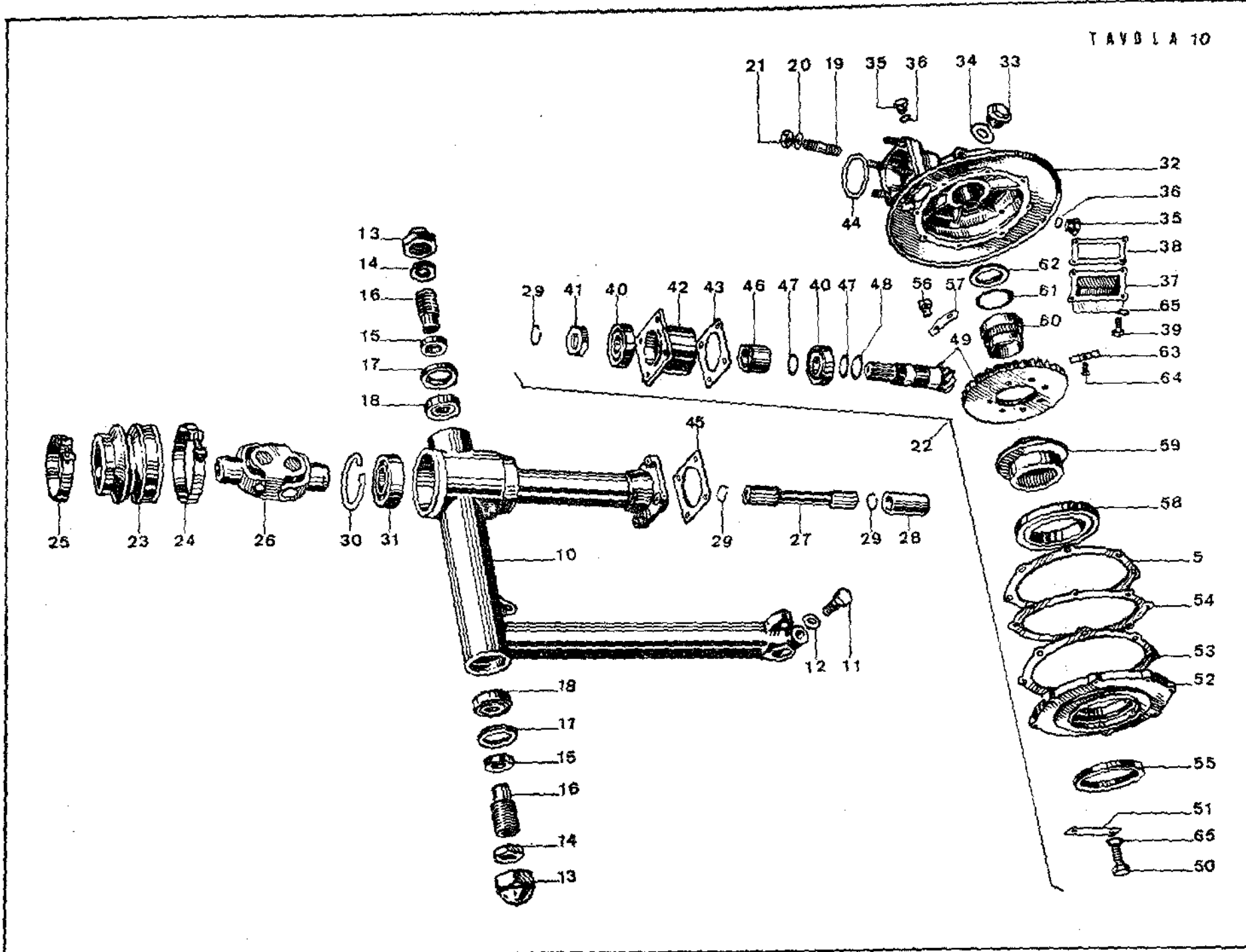
TAVOLA 10



TAV. 10 COMPLESSO : Motociclo GRUPPO : Trasmissione posteriore
 SOTTOCOMPLESSO: Trasmis. secondaria SOTTOGRUPPO: Forcellone oscillante - Scatola trasmissione -
 Coppia conica

N. Fig.	N. d'ordinaz.	Denominazione	Quant.	Note
44	90 70 64 90	Guarnizione elastica sulla scatola trasmissione	1	
45	12 35 29 00	Guarnizione tra custodia e forcellone oscillante	1	
46	12 35 51 00	Distanziatore tra i cuscinetti	1	
47	12 35 52 02	Rosetta di regolazione tra distanziale e cuscinetto (mm. 0,1)	1 ÷ 2	
	12 35 52 03	Rosetta di regolazione tra distanziale e cuscinetto (mm. 0,15)	1 ÷ 11	
48	12 35 53 01	Spessore per pignone (mm. 1)	1 ÷ 2	
	12 35 53 02	Spessore per pignone (mm. 1,2)	1 ÷ 2	
	12 35 53 03	Spessore per pignone	1 ÷ 2	
49	12 35 46 00	Coppia conica per trasmissione posteriore (pignone z = 8 - corona z = 37)	1	
50	98 05 44 25	Bullone fissaggio flangia alla scatola	8	
51	95 18 70 08	Piastrina di sicurezza per bulloni fissaggio flangia	8	
52	12 35 04 00	Flangia per scatola	1	
53	12 35 07 00	Guarnizione tra flangia e spessore e tra spessore e scatola	2	
54	12 35 54 00	Spessore di regolazione da (mm. 0,8)	1	
	12 35 54 02	Spessore di regolazione da (mm. 0,9)		
	12 35 54 04	Spessore di regolazione da (mm. 1)		
	12 35 54 06	Spessore di regolazione da (mm. 1,1)		
	12 35 54 08	Spessore di regolazione da (mm. 1,2)		
	12 35 54 10	Spessore di regolazione da (mm. 1,3)		
55	90 40 70 85	Anello di tenuta	1	Angus 70.85.8
56	12 35 63 00	Bullone fissaggio corona al perno forato	8	
57	12 35 64 00	Piastrina di sicurezza per bulloni fissaggio corona al perno	4	
58	92 20 10 70	Cuscinetto a sfere	1	70x110x13 (Riv ELL n. 70)
59	12 35 14 00	Perno forato	1	
60	92 25 43 40	Cuscinetto a rullini	1	40x55x17 (Durkopa NAF)
61	12 35 11 00	Anello tenuta gabbia	1	
62	90 40 38 50	Anello di tenuta	1	Angus 38.50.7
63	12 35 13 00	Piastrina di fermo cuscinetto sulla scatola	1	
64	98 28 08 14	Vite fissaggio piastrina di fermo cuscinetto a rullini	1	
65	95 00 42 08	Rosetta per vite fissaggio flangia e per viti fissaggio fondello	16	

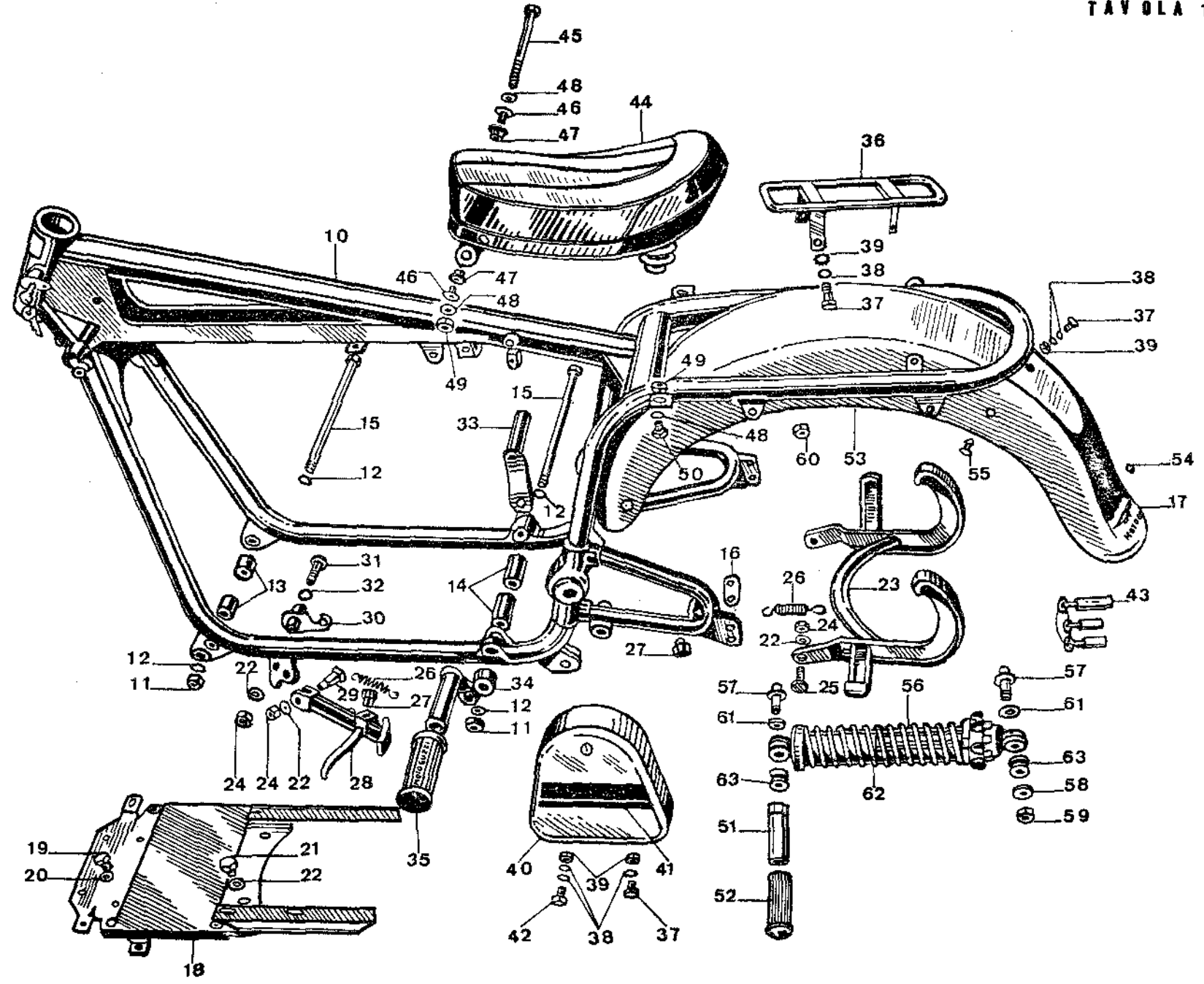
TAVOLA 10

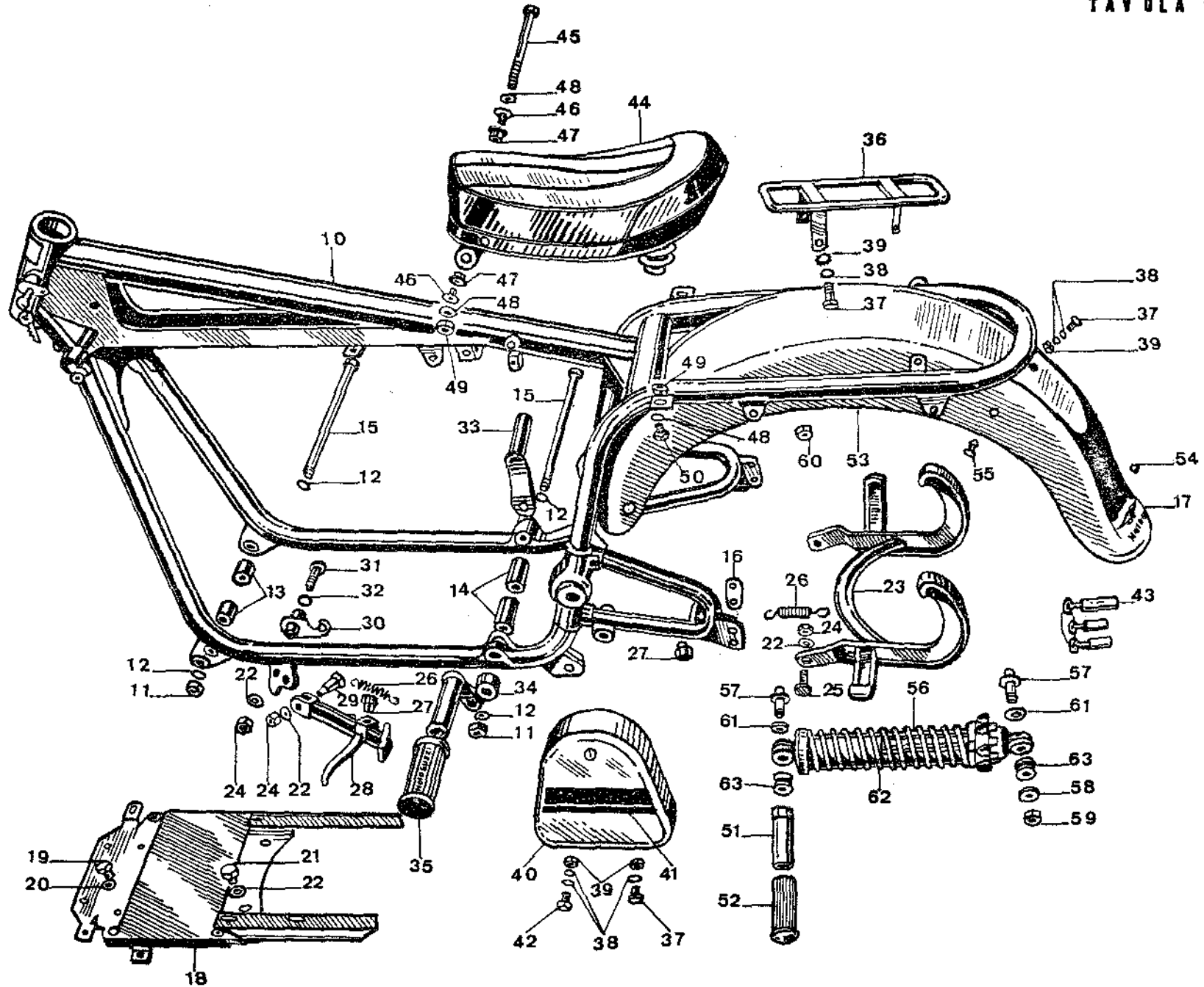


TAV. 11 COMPLESSO : Motociclo
 SOTTOCOMPLESSO: Telaio

GRUPPO : Telaio
 SOTTOGRUPPO: Telaio - Cavalletto - Braccio laterale - Braccio
 appoggiapiedi - Portapacchi - Sospensione post.
 Parafango posteriore

N. Fig.	N. Ordinaz.	DENOMINAZIONE	Quantità	Note
10	12 40 01 03	Telaio	1	
11	92 70 01 28	Dado per tirante fissaggio motore al telaio	2	
12	95 10 04 15	Rosetta per tiranti fissaggio motore al telaio	2	
13	12 42 97 01	Distanziatore anteriore	2	
14	12 42 98 00	Distanziatore posteriore	2	
15	12 42 96 00	Tirante fissaggio motore al telaio	2	
16	12 41 64 00	Rinforzo per piastra	2	
17	92 85 07 52	Decalcomania sul parafango posteriore	1	
18	12 41 82 00	Piastra porta accumulatore	1	
19	98 10 80 17	Vite fissaggio piastra porta accumulatore	2	
20	95 10 12 31	Rosetta per vite anteriore e posteriore fiss. piastra	4	
21	98 11 00 15	Vite fissaggio piastra al telaio	2	
22	95 10 03 11	Rosetta per vite fissaggio piastra al telaio, per viti fiss. cavalletto e braccio laterale	5	
23	12 43 03 01	Cavalletto sostegno motociclo	1	
24	92 63 01 10	Dado per viti fissaggio cavalletto e braccio laterale	3	
25	99 10 51 34	Vite fissaggio cavalletto	2	
26	12 43 40 01	Molla richiamo cavalletto e braccio laterale	2	
27	12 43 30 00	Tampone fermo cavalletto e braccio laterale	2	
28	12 43 20 40	Braccio laterale sostegno motociclo	1	Versione Carabinieri
	12 43 20 60	Braccio laterale sostegno motociclo	1	Versione Polizia Strad.
29	12 43 28 40	Vite fissaggio braccio laterale	1	
30	12 43 36 40	Leva sul telaio attacco braccio laterale	1	
31	99 10 51 12	Vite fissaggio leva attacco braccio laterale	1	
32	95 10 02 25	Rosetta per vite fissaggio leva attacco braccio laterale	1	
33	12 44 02 40	Braccio appoggiapiedi destro	1	
34	12 44 13 40	Braccio appoggiapiedi sinistro	1	
35	12 44 32 00	Gomma per appoggiapiedi destro e sinistro	2	
36	12 46 65 40	Portapacchi	1	
37	98 05 43 12	Vite fissaggio portapacchi e cassette porta ferri	7	
38	95 10 01 30	Rosetta per viti fissaggio portapacchi e cassette porta ferri	15	
39	92 60 22 06	Dado per viti fissaggio portapacchi e cassette porta ferri	9	
40	12 47 60 01	Cassetta porta ferri	2	

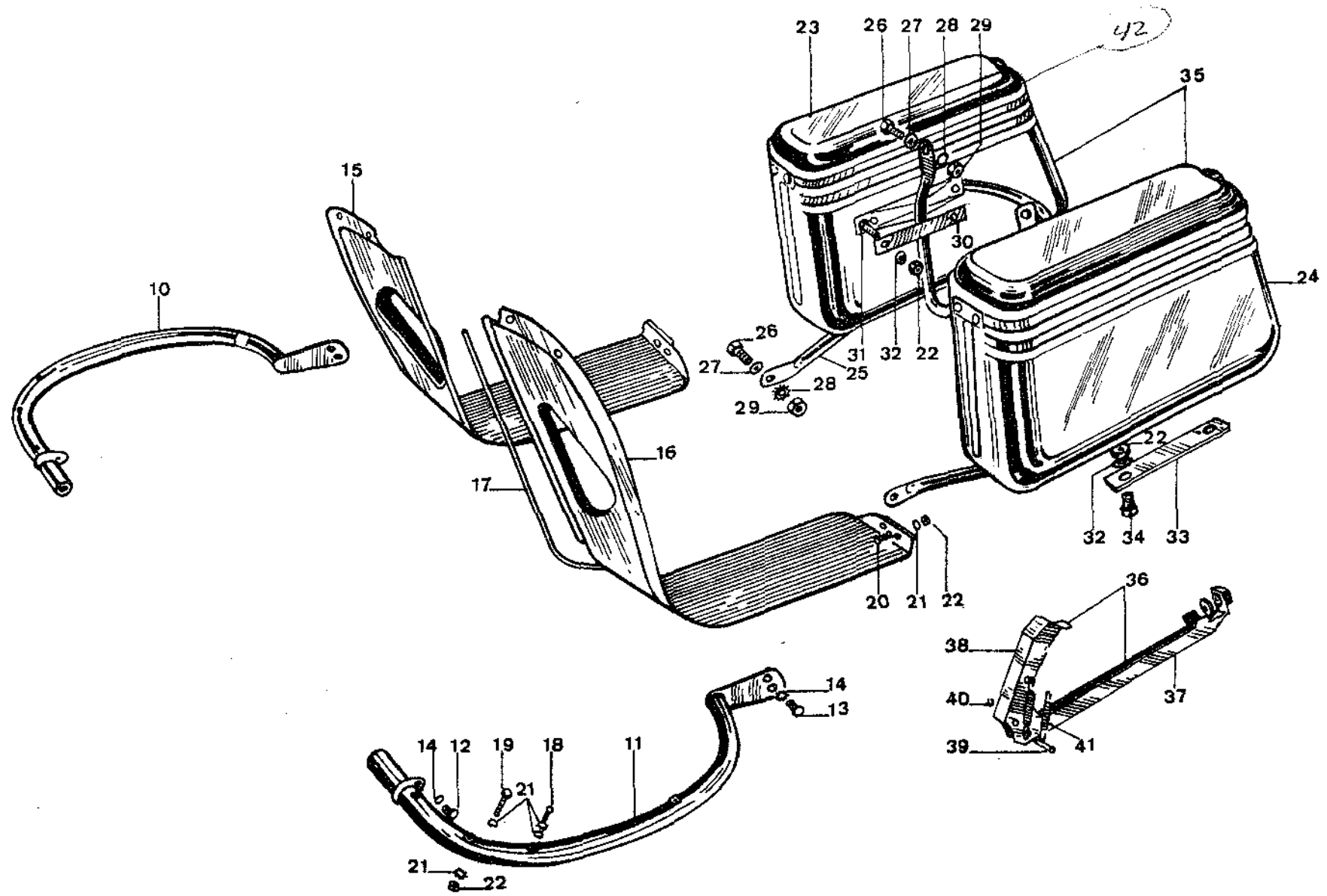




TAV. 12 COMPLESSO : Motociclo
SOTTOCOMPLESSO: Telaio

GRUPPO : Telaio
SOTTOGRUPPO: Paraurti - Pedane - Borse laterali - Soppo-
borse laterali - Porta arma

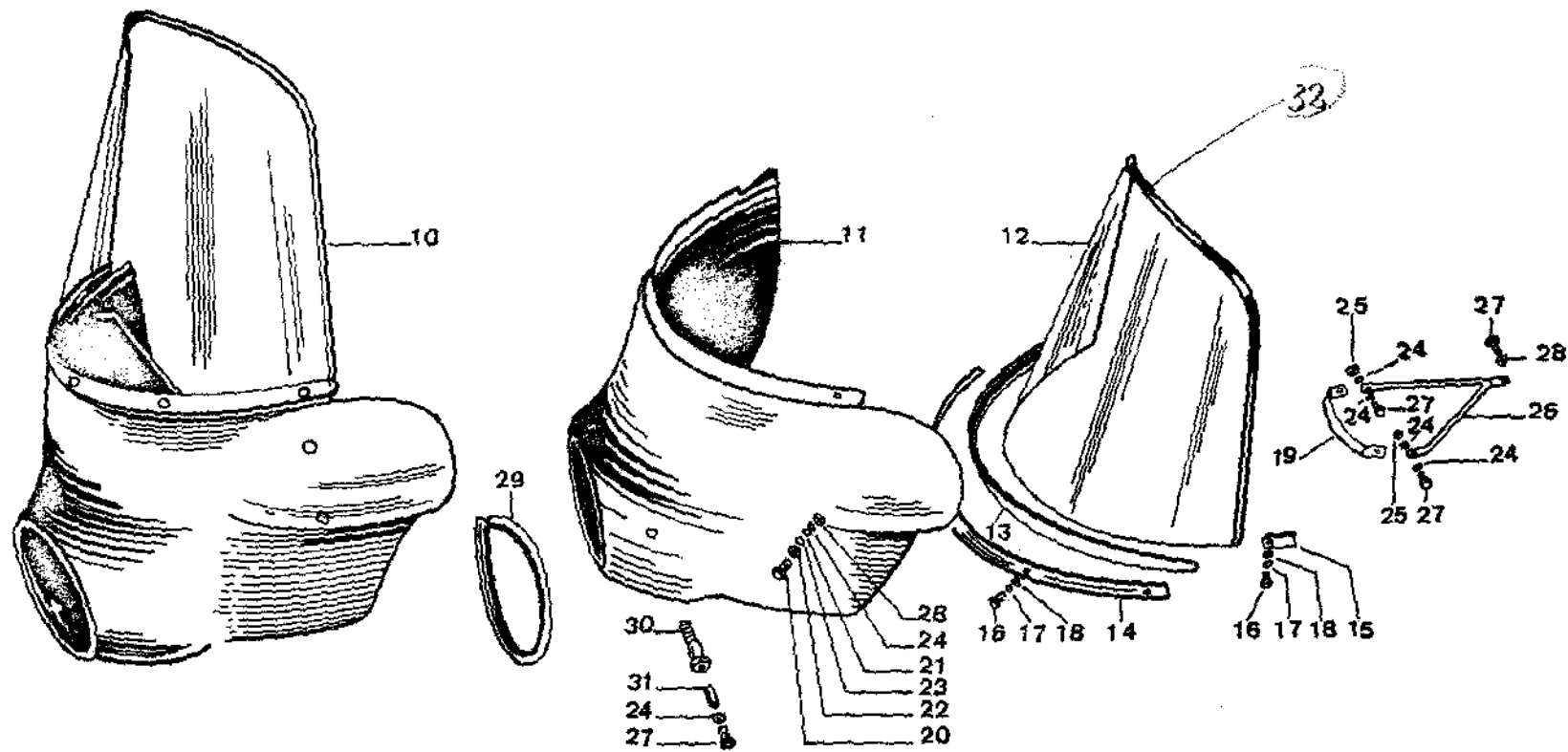
N. Fig.	N. d'ordinaz.	Denominazione	Quant.	Note
10	12 45 03 40	Paraurti destro	1	
11	12 45 04 40	Paraurti sinistro	1	
12	98 05 44 12	Vite fissaggio paraurti parte superiore	2	
13	98 05 44 18	Vite fissaggio paraurti parte inferiore	2	
14	95 02 11 08	Rosetta per viti fissaggio paraurti	4	
15	12 45 33 40	Pedana paragamba destra	1	
16	12 45 61 40	Pedana paragamba sinistra	1	
17	12 45 74 40	Guarnizione per pedane paragambe	2	
18	98 10 60 17	Vite fissaggio pedane e paraurti	6	
19	98 05 23 45	Vite fissaggio pedane e sirene	2	
20	98 05 43 12	Vite fissaggio pedane ai bracci	4	
21	95 10 01 30	Rosetta per viti fiss. pedane, per viti fiss. coperchio alle borse e fiss. borse al sopp.	36	
22	92 60 22 06	Dado per viti fiss. pedane fiss. cerniere alle borse e fiss. borse al soppo	22	
23	12 48 25 41	Borsa laterale destra	1	
24	12 48 57 41	Borsa laterale sinistra	1	
A	10 48 33 00	Coperchio per borsa	2	
B	10 48 40 00	Serratura con chiavi	2	
C	10 48 45 00	Piastra aggancio serratura	2	
D	10 48 43 00	Gomma per fermo coperchio	2	
E	10 48 46 00	Squadretta di rinforzo	4	
F	10 48 39 00	Guarnizione di tenuta	2	
G	98 02 43 10	Vite fiss. piastra aggancio serratura e fissaggio gomma fermo coperchi	8	
H	12 48 43 40	Mondanatura	4	
I	12 48 45 40	Piastrina con vite fissaggio mondanatura alle borse	8	
L	95 12 00 43	Rosetta elastica per piastrina con vite	8	
M	92 60 20 04	Dado per piastrina fiss. mondanatura alle borse	8	
25	12 48 50 41	Soppo per borse laterali	1	
26	98 05 45 22	Vite fiss. soppo per borse al telaio	4	
27	95 10 03 11	Rosetta per vite fiss. soppo	4	
28	95 02 11 10	Rosetta elastica dentellata per viti fiss. soppo	4	
29	92 60 22 10	Dado per viti fissaggio soppo al telaio	4	
30	10 48 81 00	Spessore in gomma sui fianchi	2	
31	98 05 43 16	Vite fissaggio borse sui fianchi	4	
32	95 10 01 39	Rosetta piana per viti fissaggio borse al soppo	12	
33	10 48 82 00	Spessore gomma sul fondo	4	
34	98 05 43 18	Vite fissaggio borse sul fondo al soppo	8	
35	12 48 00 41	Gruppo borse con attacchi e soppo	1	
36	10 47 02 00	Soppo arma completo	1	Versione Carabinieri
37	10 47 03 00	Trave soppo arma	1	Versione Carabinieri
38	10 47 20 00	Leva tenuta arma	1	Versione Carabinieri
39	10 47 25 00	Spina per cerniera leva	1	Versione Carabinieri
40	90 28 00 06	Anello seeger tenuta spina	1	Versione Carabinieri
41	40 43 40 00	Molla richiamo leva	1	Versione Carabinieri
42	12 48 00 00 2002	rubber profil		



TAV. 13 COMPLESSO : Motociclo
SOTTOCOMPLESSO: Telaio

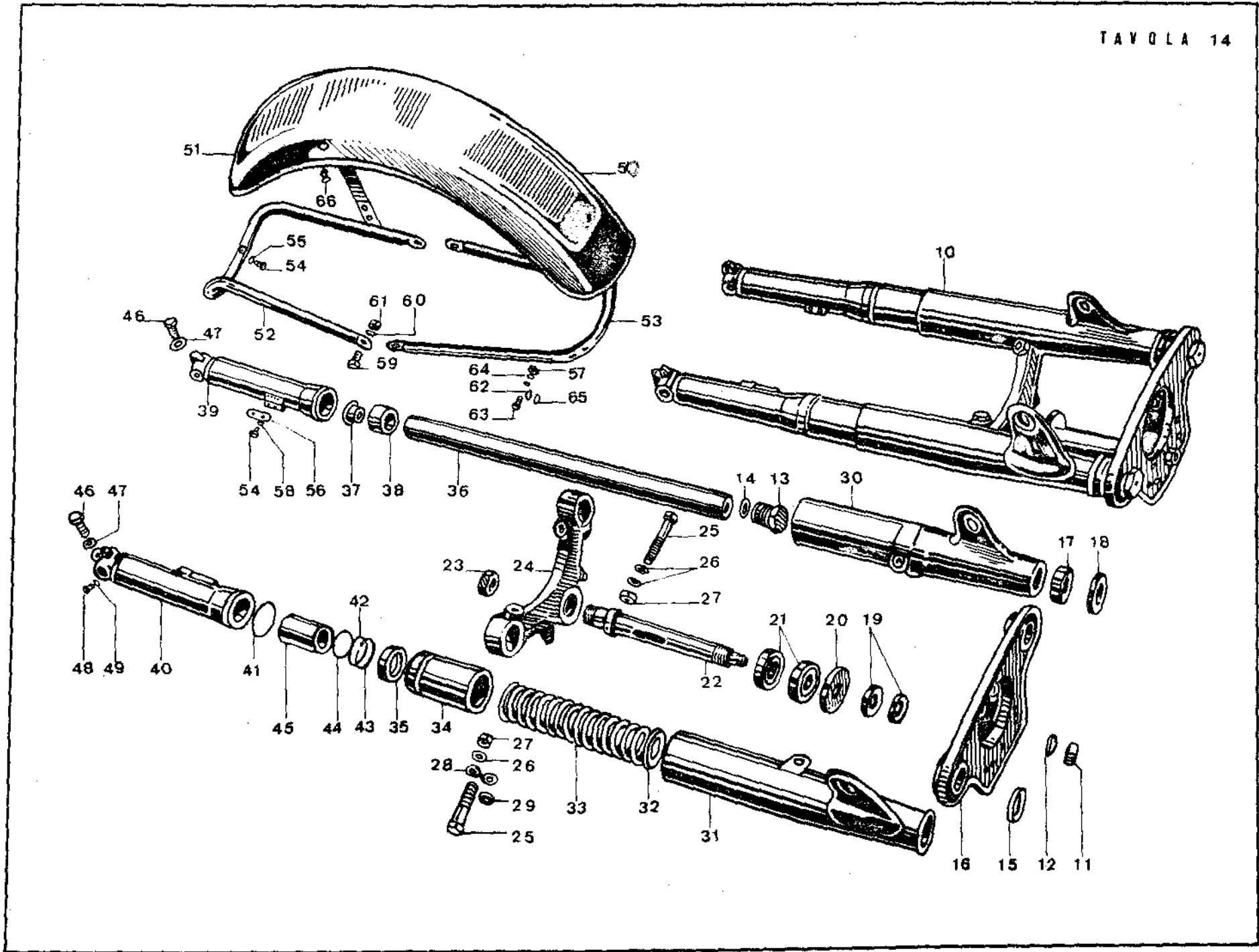
GRUPPO : Carenatura e parabrezza
SOTTOGRUPPO: Carenatura - Parabrezza - Attacchi

N. Fig.	N. d'ordinaz.	Denominazione	Quant.	Note
10	12 57 53 21	Carenatura completa di parabrezza e attacchi	1	
11	12 57 54 21	Carenatura	1	
12	12 57 72 50	Trasparente per parabrezza	1	
13	12 57 79 40	Guarnizione tra carenatura e parabrezza	1	
14	12 57 82 40	Rinforzo per parabrezza	1	
15	12 57 84 50	Cavallotto tenuta guarnizione	1	
16	98 26 05 25	Vite fissaggio parabrezza	5	M 5 x 25 UNI 6110-67
17	95 00 02 05	Rosetta per vite fissaggio parabrezza	5	
18	92 60 22 05	Dado per viti fissaggio parabrezza	5	M 5 UNI 5588-65-A-6S zinc.
19	12 57 55 40	Cavallotto fissaggio carenatura	2	
20	98 26 06 25	Vite fissaggio carenatura al cavallotto	4	M 6 x 25 UNI 6110-67
21	93 11 00 60	Spessore per viti fissaggio carenatura al cavallotto	4	
22	12 57 78 40	Rosetta esterna per viti fissaggio carenatura al cavallotto	4	
23	45 21 24 00	Anello gomma per vite fissaggio carenatura al cavallotto	4	
24	95 02 11 06	Rosetta dentellata per viti fiss. carenatura al cavallotto, al supp. e supp. al morsetto	10	
25	92 60 24 06	Dado per viti fissaggio carenatura	8	
26	12 57 86 21	Supporto per carenatura	2	
27	98 05 43 16	Vite fissaggio carenatura al supporto, supporto al morsetto e carenatura al faro	8	
28	92 60 22 06	Dado per viti fissaggio carenatura al supporto	4	DN 6
29	12 57 89 21	Guarnizione tra faro e carenatura	1	
30	12 74 07 40	Bullone fissaggio carenatura al faro anteriore	2	
31	91 18 07 07	Tubetto spessore per vite fissaggio carenatura al faro anteriore	2	
32	12 57 01 00 00 03	ribli in pirofil		



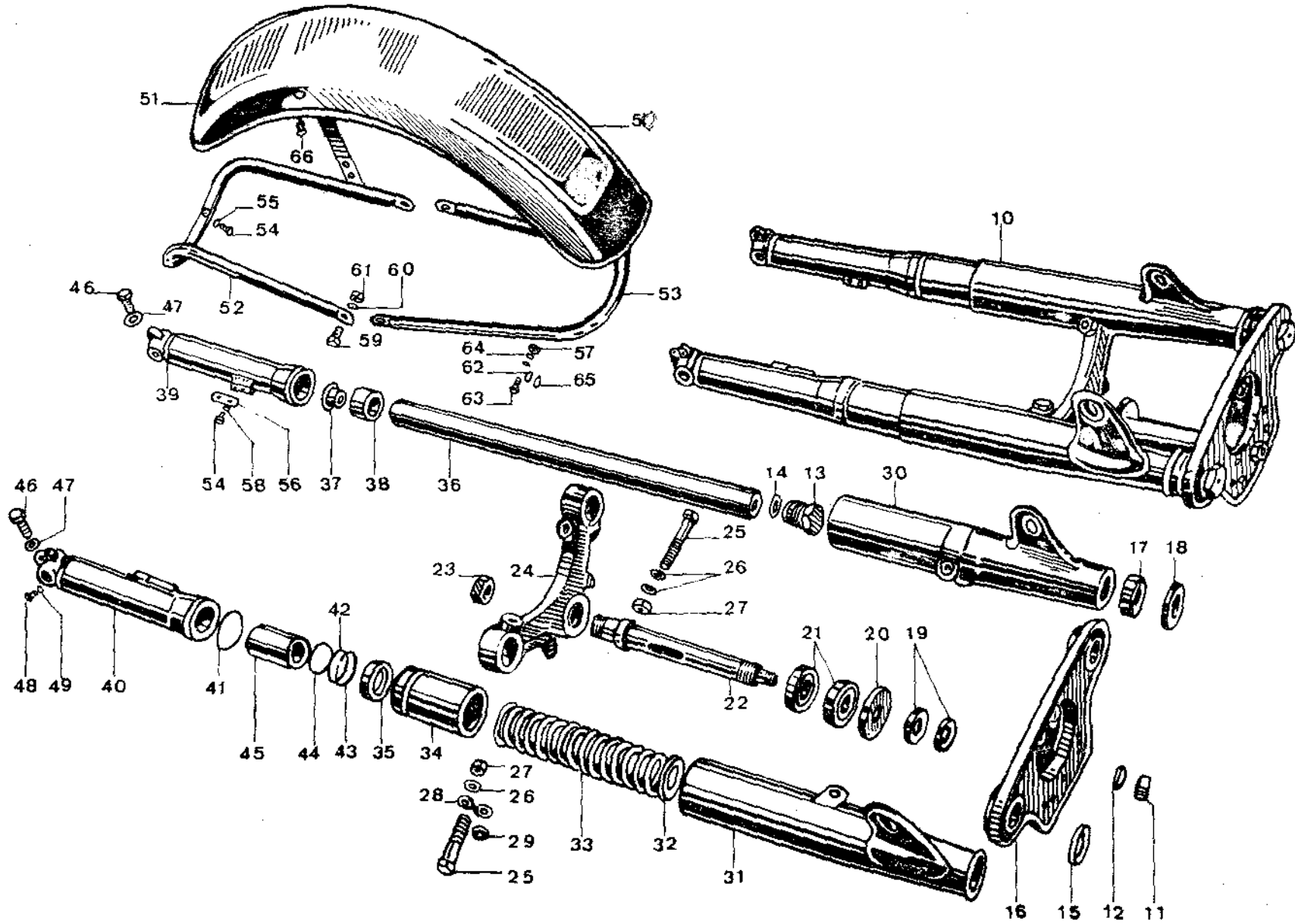
TAV. 14 COMPLESSO : Motociclo GRUPPO : Sospensione anteriore
 SOTTOCOMPLESSO: Telaio - Ruote - Freni SOTTOGRUPPO: Forcella anteriore - Parafango anteriore

N. Fig.	N. d'ordinaz.	Denominazione	Quant.	Note
10	12 49 02 21	Forcella anteriore completa	1	
11	92 70 11 39	Dado fissaggio testa forcella	1	
12	95 10 05 21	Rosetta per dado fissaggio testa forcella	1	
13	12 50 45 00	Tappo superiore per bracci forcella	2	
14	90 70 62 22	Guarnizione per tappi superiori	2	
15	12 50 46 00	Rosetta per tappi superiori	1	
16	12 49 30 01	Testa forcella	2	
17	12 49 27 00	Anello elastico	2	
18	12 49 23 00	Scodellino per foderi forcella	2	SKF - KM5
19	93 60 10 26	Ghiere regolazione sul cannotto base sterzo	1	
20	12 49 45 00	Scodellino per pipa sterzo	2	25x52x16,25 (Riv 01/02/7205)
21	92 24 92 25	Cuscinetto a rulli conici per sterzo	1	
22	12 49 41 80	Cannotto per base di sterzo	1	
23	92 70 12 52	Dado fissaggio cannotto alla base di sterzo	1	
24	12 49 42 01	Base dello sterzo	2	
25	98 05 36 75	Bullone fissaggio morsetti	3	
26	95 10 14 30	Rosetta per bulloni fissaggio morsetti sulla base sterzo	2	
27	92 60 25 12	Dado per bulloni fissaggio morsetti sulla base sterzo	1	
28	12 49 80 00	Squadretta guida trasmissione freno anteriore	1	
29	91 55 11 02	Anello gomma per squadretta	1	
30	12 49 61 21	Fodero destro per forcella	1	
31	12 49 62 21	Fodero sinistro per forcella	1	
32	12 52 76 00	Fondello per fodero forcella	2	
33	12 52 66 00	Molla forcella	2	
34	12 52 77 00	Astuccio tenuta molle	2	35x50x10
35	90 40 35 50	Anello di tenuta	2	
36	12 52 54 00	Braccio di forza per forcella	2	
37	12 52 59 00	Ghiera chiusura foro braccio di forza e blocc. boccola inferiore	2	
38	12 52 58 00	Boccola inferiore per bracci di forza	1	
39	12 52 25 00	Gambale destro per forcella	1	
40	12 52 26 00	Gambale sinistro per forcella	2	
41	90 70 64 90	Guarnizione per gambale forcella	4	
42	12 52 72 10	Rosetta di aggiustaggio per boccola superiore (mm 0,1)	2	
43	90 35 30 46	Anello elastico per gambali forcella	2	
	12 52 72 00	Rosetta di aggiustaggio per gambali mm 2		
	12 57 72 01	Rosetta di aggiustaggio per gambali mm 2,1	2	
44	12 52 72 02	Rosetta di aggiustaggio per gambali mm 2,2		
	12 52 72 03	Rosetta di aggiustaggio per gambali mm 2,3		
	12 52 72 04	Rosetta di aggiustaggio per gambali mm 2,4		
45	12 52 67 00	Boccola superiore per gambali forcella	2	
46	98 02 05 35	Bullone serraggio morsetti sul fodero forcella	2	



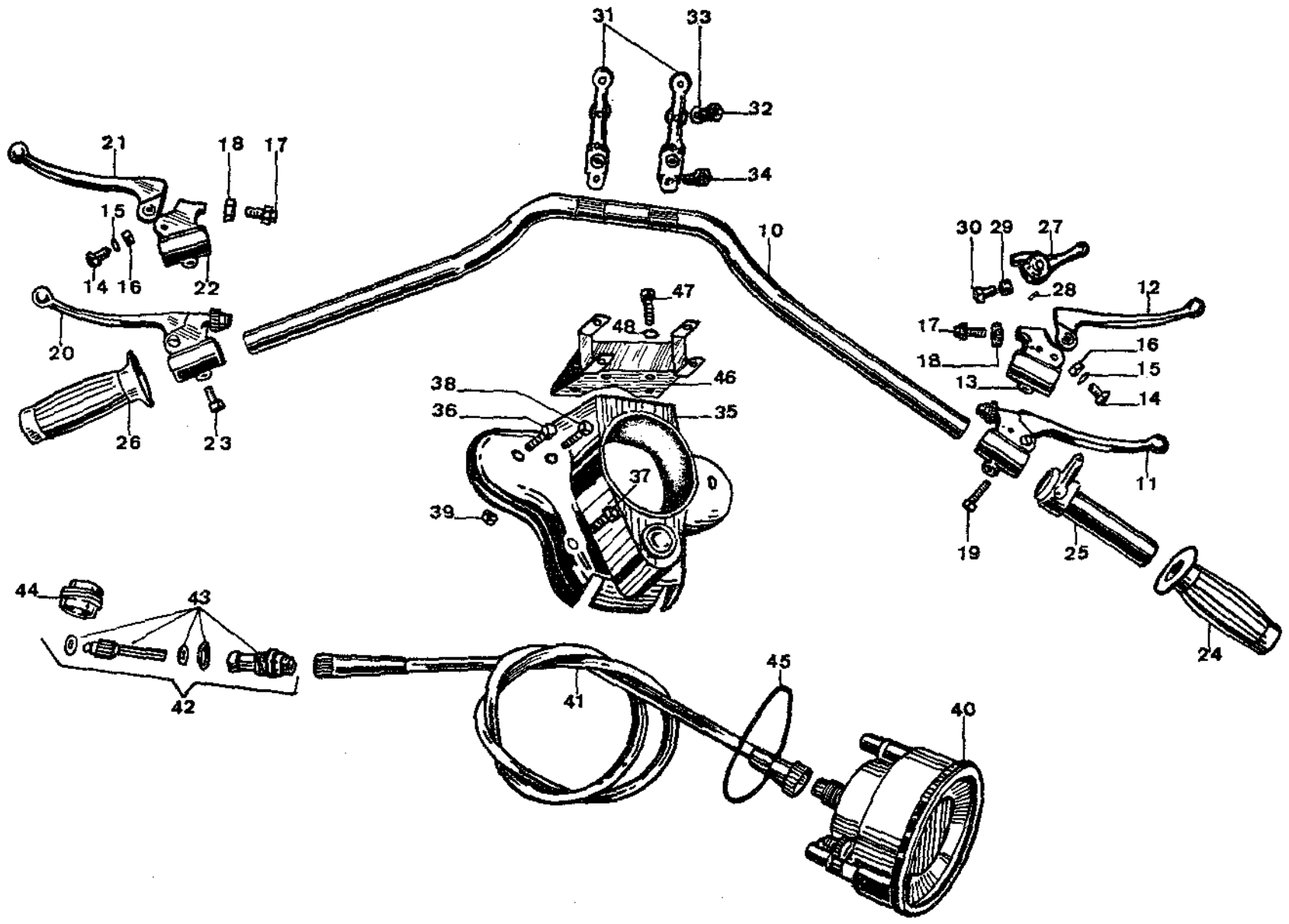
TAV. 14 COMPLESSO : Motociclo GRUPPO : Sospensione anteriore
 SOTTOCOMPLESSO: Telaio - Ruote - Freni SOTTOGRUPPO: Forcella anteriore - Parafango anteriore

N. Fig.	N. d'ordinaz.	Denominazione	Quant.	Note
47	95 10 03 31	Rosetta per bulloni serraggio morsetti sul fodero forcella	2	
48	98 30 50 09	Vite scarico olio dai bracci forcella	2	
49	90 71 40 51	Guarnizione per vite scarico olio dai bracci forcella	2	
50	12 43 43 20	Parafango anteriore	1	
51	92 85 07 52	Decalcomania sul parafango anteriore	1	
52	12 43 57 00	Bacchetta superiore per parafango anteriore	1	
53	12 43 59 00	Bacchetta inferiore per parafango anteriore	1	
54	98 05 43 12	Vite fissaggio bacchette e fissaggio piastrine per attacco centrale	8	
55	95 10 01 21	Rosetta piana per viti fissaggio bacchetta	4	
56	55 43 48 25	Piastrina per attacco parafango parte centrale	2	
57	92 60 22 06	Dado per vite fissaggio occhiello	1	
58	95 10 01 30	Rosetta per viti fissaggio piastrine per attacco parafango	4	
59	98 02 44 22	Vite fissaggio parafango alla forcella	4	
60	95 02 11 08	Rosetta per vite fissaggio parafango alla forcella	4	
61	92 60 22 08	Dado per vite fissaggio parafango alla forcella	4	
62	55 43 65 25	Occhiello guida trasmissioni	1	
63	98 02 43 10	Vite fissaggio occhiello	1	
64	95 02 11 06	Rosetta elastica per vite fissaggio occhiello	1	
65	91 55 11 31	Anello in gomma guida trasmissione freno anteriore	1	
66	93 18 00 60	Tappo chiusura fori per catadiottri sul parafango anteriore	2	



TAV. 15 COMPLESSO : Motociclo
SOTTOCOMPLESSO: TelaioGRUPPO : Sterzo
SOTTOGRUPPO: Manubrio e leve di comando - Cruscotto - Con-
tachilometri

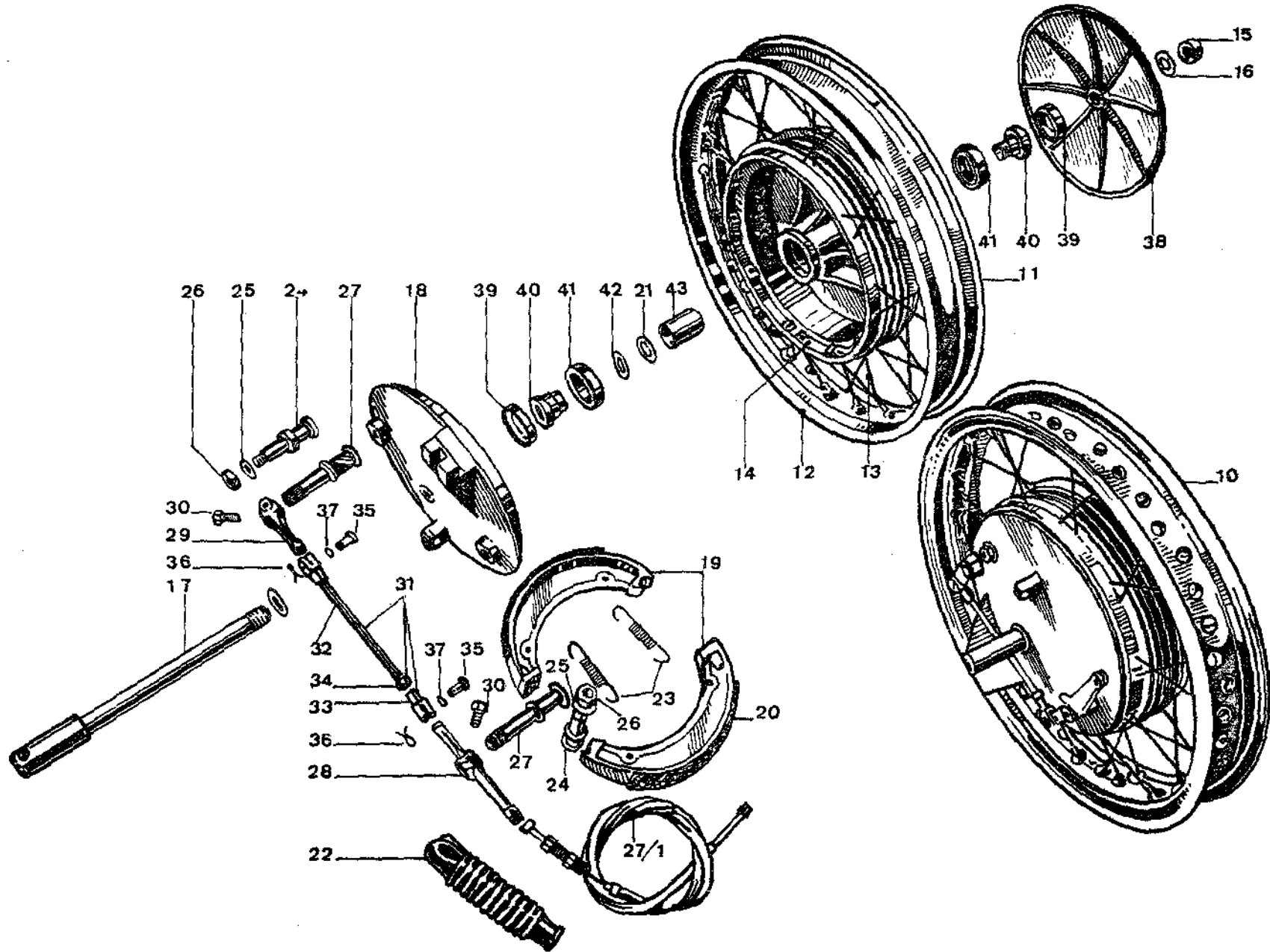
N. Fig.	N. d'ordinaz.	Denominazione	Quant.	Note
10	12 60 03 00	Manubrio	1	
11	12 60 54 01	Leva freno anteriore completa	1	Tomaselli
	12 60 54 05	Leva freno anteriore completa	1	Tomaselli
12	55 60 56 00	Leva freno anteriore	1	Tomaselli
	12 60 56 05	Leva freno anteriore	1	Ci.Te.
13	12 60 10 00	Attacco regolabile per leva freno anteriore	1	Ci.Te.
	12 60 10 05	Attacco regolabile per leva freno anteriore	1	Ci.Te.
14	98 32 60 17	Vite fiss. leva freno e frizione all'attacco regolabile	2	Tomaselli
	98 32 60 20	Vite fiss. leva freno e frizione all'attacco regolabile	2	Ci.Te.
15	95 02 11 06	Rosetta elastica per viti fiss. leve freno e frizione	2	
16	92 60 24 06	Dado per viti fiss. leve freno e frizione	2	
17	95 79 02 37	Tirafilo sulle leve comando freno e frizione	2	
18	93 76 00 72	Ghiera per tirafilo sulle leve di comando freno e frizione	2	
19	98 62 03 30	Vite a brugola fiss. leva freno ant. completa al manubrio	1	
20	12 60 55 00	Leva comando frizione completa	1	Tomaselli
	12 60 55 05	Leva comando frizione completa	1	Ci.Te.
21	55 60 57 00	Leva comando frizione	1	Tomaselli
	12 60 57 05	Leva comando frizione	1	Ci.Te.
22	12 60 19 00	Attacco regolabile per leva frizione	1	Tomaselli
	12 60 19 05	Attacco regolabile per leva frizione	1	Ci.Te.
23	98 32 03 18	Vite a brugola fiss. leva comando frizione completa al manubrio	1	
24	55 60 35 00	Manopola destra per comando gas	1	
25	55 60 34 00	Impugnatura comando gas	1	
26	55 60 30 00	Manopola in gomma sinistra	1	
27	12 11 80 00	Leva comando starter carburatore	1	
	12 11 80 05	Leva comando starter carburatore	1	Ci.Te.
28	95 51 03 11	Spina per leva comando starter carburatore	1	
	95 51 03 13	Spina per leva comando starter carburatore	1	Ci.Te.
29	91 18 07 07	Bussola per leva comando starter	1	
	91 18 07 10	Bussola per leva comando starter	1	Ci.Te.
30	98 10 70 14	Vite fissaggio leva comando starter	1	
31	12 50 02 40	Morsetto con cappello per fissaggio manubrio	2	
32	98 05 44 20	Vite fissaggio morsetto	4	
33	95 02 11 08	Rosetta elastica dentellata per viti fissaggio morsetto	4	
34	11 50 07 00	Vite fissaggio cappello morsetto	4	
35	12 50 15 40	Cruscotto	1	
36	98 62 03 25	Vite fissaggio cruscotto	2	
37	98 62 03 30	Vite fissaggio cruscotto parte posteriore	2	
38	98 24 08 12	Vite chiusura fori cruscotto	2	
39	92 60 22 08	Dado per viti chiusura fori cruscotto	2	
40	13 76 15 00	Tachimetro per contachilometri	1	Borletti 61.1877.990.0
41	12 76 04 00	Trasmissione per contachilometri	1	Borletti 045.418.1110
42	12 76 25 00	Rinvio completo (rapporto 5/11)	1	Borletti 50.0554.990.0
43	12 76 33 00	Bussola e pignone per rinvio	1	Borletti 50.0554.901.0
44	12 76 61 00	Corona dentata per rinvio	1	Borletti 50.0554.002.0
45	90 70 67 65	Guarnizione per tachimetro	1	Borletti
46	12 50 23 40	Sopporto per telecomunicazioni radio	1	
47	98 05 44 18	Vite fissaggio sopporto per telecomunicazioni radio	4	
48	95 10 02 47	Rosetta per viti fissaggio sopporto per telecomunicazioni radio	4	



TAV. 16 COMPLESSO : Motociclo
 SOTTOCOMPLESSO: Ruota anteriore

GRUPPO : Ruote - Freni
 SOTTOGRUPPO: Ruota ant. - Mozzo - Freno ant. e comando

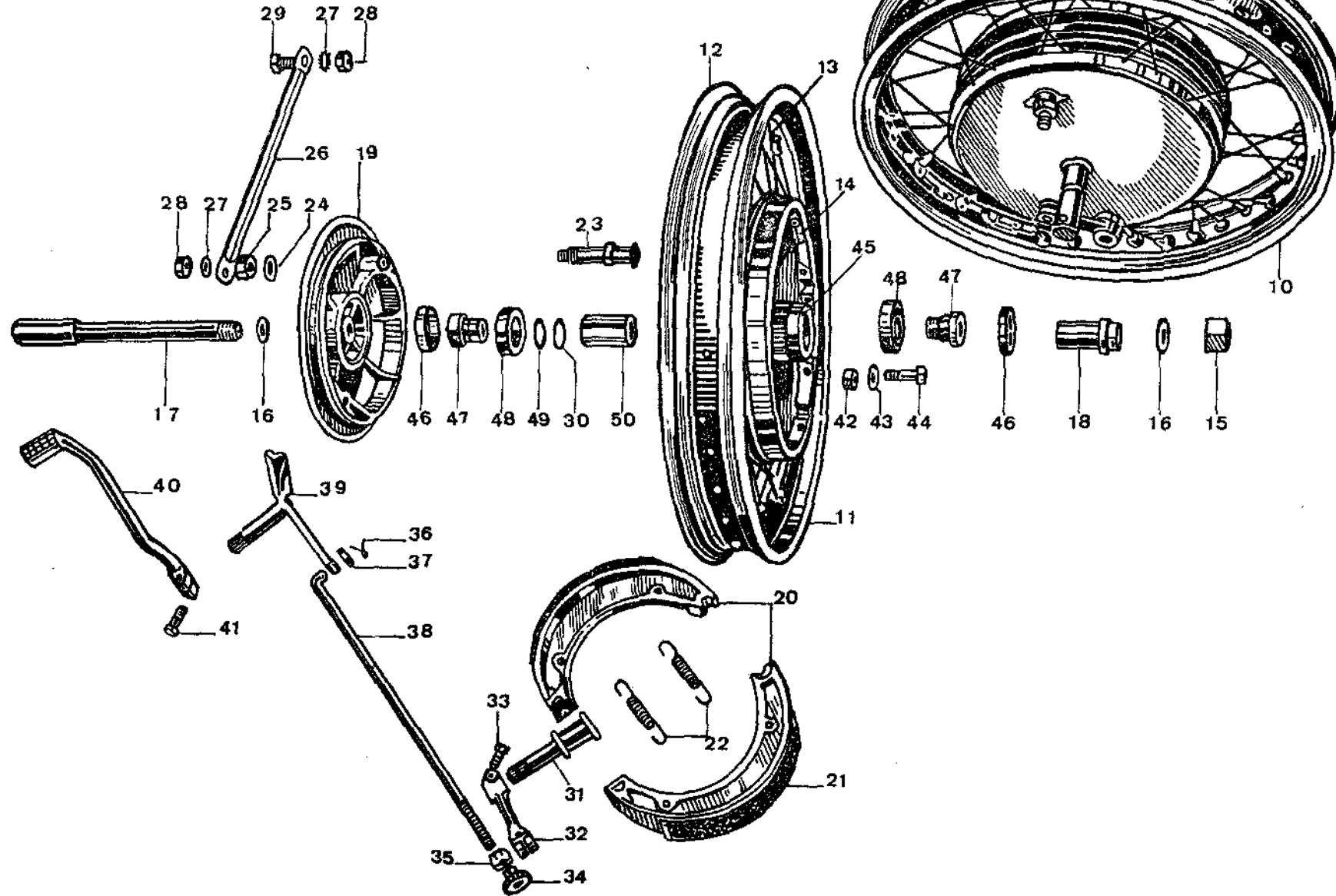
N. Fig.	N. Ordinaz.	D E N O M I N A Z I O N E	Quantità	Note
10	12 61 02 00	Ruota anteriore completa	1	
11	12 61 03 00	Ruota anteriore completa di cuscinetti	1	
12	12 61 08 00	Cerchio per ruota anteriore	1	
13	12 61 15 01	Raggio per ruota anteriore completo di nipplo	40	
14	12 61 32 00	Corpo mozzo ruota anteriore	1	GRIMECA 2694/1 - dis. 9000
15	92 70 01 71	Dado per perno ruota anteriore	1	GRIMECA 2620
16	95 10 06 23	Rosetta per perno ruota anteriore	2	GRIMECA 2640
17	12 61 41 00	Perno ruota anteriore	1	GRIMECA 2647
18	12 62 02 00	Disco porta ceppi	1	GRIMECA 26984
19	12 62 08 00	Ceppo freno completo di suole e piastrene	2	GRIMECA 2697/2
20	12 62 14 00	Suola per ceppi freno	2	GRIMECA 2707
21	95 10 07 27	Rosetta di regolazione tra spessore e rosetta	6 + 12	
22	12 62 63 00	Protezione a soffietto per trasmissione comando freno	1	
23	12 63 81 00	Molla per ceppi freno anteriore	2	GRIMECA 2615
24	12 62 32 00	Perno ceppi freno	2	GRIMECA 2617
25	95 10 03 11	Rosetta per perni ceppi freno	2	GRIMECA 2642
26	92 60 22 10	Dado per perni ceppi freno	2	GRIMECA 2619
27	12 62 25 00	Camma per ceppi freno	2	GRIMECA 2527
27/1	12 62 54 01	Trasmissione comando freno anteriore	1	
28	12 62 53 00	Leva doppia sulla camma	1	GRIMECA 2525
29	12 62 50 00	Leva sulla camma	1	GRIMECA 2524
30	98 10 60 22	Bullone fissaggio leve sulle camme	2	GRIMECA 315/17
31	12 62 66 00	Tirante completo di forcellini sulle leve di comando	1	
32	12 62 67 00	Tirante	1	GRIMECA 2638
33	12 62 68 00	Forcellino sul tirante	2	GRIMECA 2634
34	92 60 22 06	Dado di regolazione sul tirante	1	GRIMECA 2626
35	95 78 02 65	Spina fissaggio tirante alle leve di comando	2	GRIMECA 2635
36	95 50 02 22	Copiglia per spine di fissaggio tirante alle leve di comando	2	GRIMECA 2628
37	95 12 91 10	Rosetta elastica per spina fissaggio tirante	2	
38	12 62 15 00	Disco destro sul mozzo	1	GRIMECA 2640
39	90 40 32 49	Anello tenuta sul mozzo (Corteco 32.48.7.BA)	2	GRIMECA 2754
40	12 61 52 00	Bussola per cuscinetti	2	GRIMECA 2631
41	92 24 69 22	Cuscinetto a rulli (22x48x15,5 Riv 01/02/4210)	2	GRIMECA 2753
42	95 10 07 15	Rosetta di regolazione tra spessore	1	
43	12 61 53 00	Spessore tra i cuscinetti	1	GRIMECA 2636



TAV. 17 COMPLESSO : Motociclo
 SOTTOCOMPLESSO: Ruota posteriore

GRUPPO : Ruote - Freni
 SOTTOGRUPPO: Ruota post - Mozzo - Freno ant. e comando

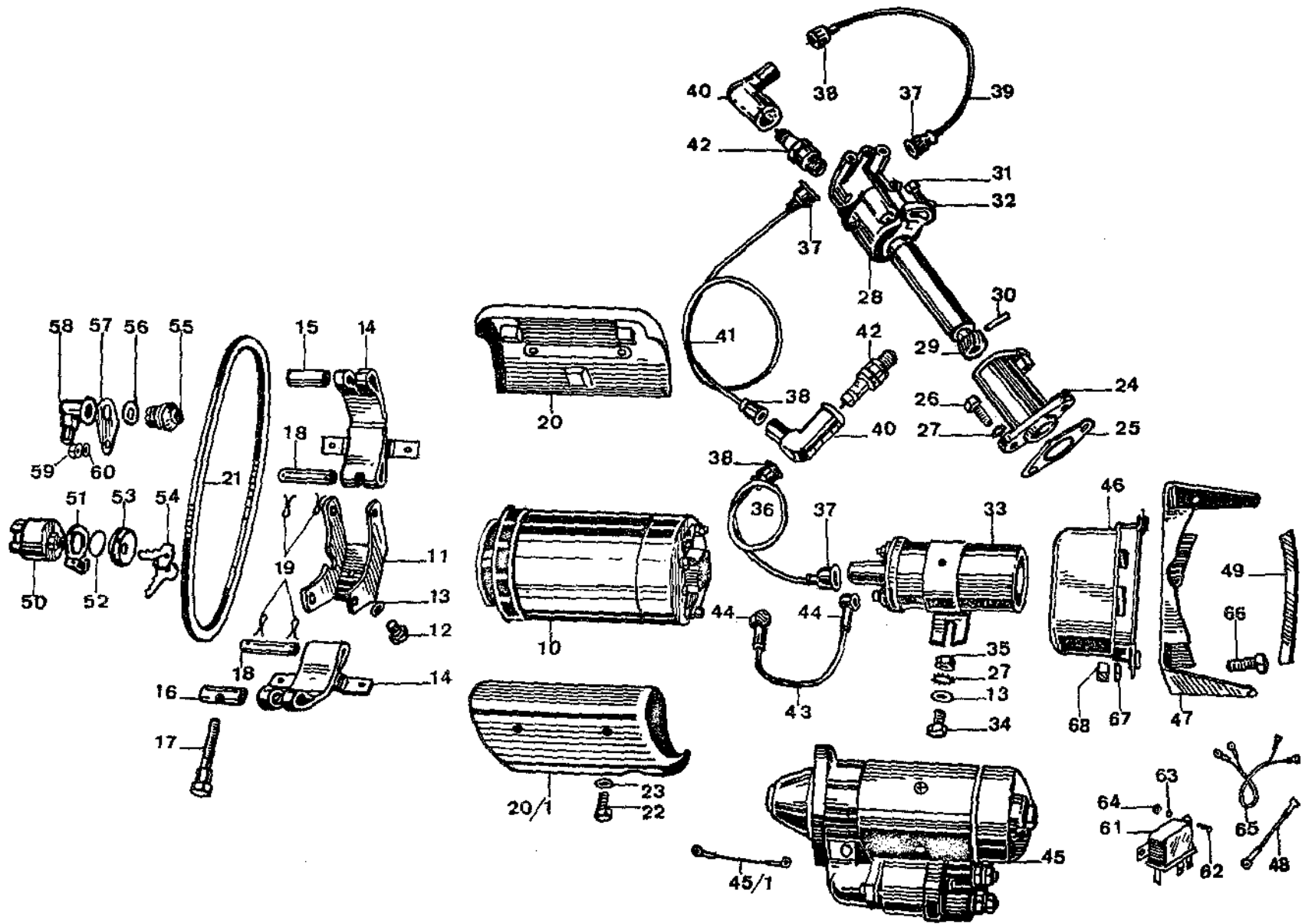
N. Fig.	N. d'ordinaz.	Denominazione	Quant.	Note
10	12 63 02 00	Ruota posteriore completa	1	
11	12 63 05 00	Ruota posteriore completa di cuscinetti	1	
12	12 61 08 00	Cerchio per ruota posteriore	1	
13	12 61 15 01	Raggio per ruota posteriore completa di nipples	40	
14	12 63 30 00	Tamburo freno ruota posteriore	1	GRIMECA 2693/1 - dis. 9001
15	92 70 01 71	Dado per perno ruota posteriore	1	GRIMECA 2620
16	95 10 06 28	Rosetta per perno ruota posteriore	2	GRIMECA 2640
17	12 63 33 00	Perno per ruota posteriore	1	GRIMECA 2646
18	12 63 41 00	Distanziatore per perno ruota posteriore	1	GRIMECA 2632
19	12 63 52 00	Disco porta ceppi freno posteriore	1	GRIMECA 2696/1
20	12 63 74 00	Ceppo freno posteriore completo di suola e piastrine	2	GRIMECA 2697/3
21	12 62 14 00	Suola per ceppi freno	2	GRIMECA 2707
22	12 63 82 00	Molla per ceppi freno posteriore	2	GRIMECA 2615
23	12 63 62 00	Perno ceppi freno posteriore	1	GRIMECA 2616
24	95 10 05 21	Rosetta per ceppi freno posteriore	1	GRIMECA 2643
25	92 70 11 48	Dado per perno freno posteriore	1	GRIMECA 2621
26	12 63 66 00	Tirante ancoraggio disco porta ceppi freno posteriore	1	
27	95 02 11 10	Rosetta per tirante ancoraggio disco porta ceppi	3	GRIMECA 2642
28	92 60 22 10	Dado per tirante ancoraggio disco porta ceppi	3	GRIMECA 2619
29	98 11 00 20	Vite fiss. ancoraggio sul forcellone oscillante	1	
30	95 10 07 27	Rosetta di regolazione	6 + 12	
31	12 62 25 00	Camma comando freno posteriore	1	GRIMECA 2527
32	12 63 96 00	Leva sulla camma comando freno posteriore	1	GRIMECA 2526
33	98 10 60 22	Vite fissaggio leva sulla camma	1	GRIMECA 335/17
34	95 73 02 60	Pomolo sul tirante per regolazione freno posteriore	1	
35	95 71 63 67	Rullo per leva sul disco porta ceppi	1	
36	95 50 02 22	Copiglia per tenuta tirante sul perno	1	
37	95 10 01 37	Rosetta per tenuta tirante sul perno completo di leva	1	
38	12 67 60 00	Tirante comando freno posteriore	1	
39	12 67 65 00	Perno completo di leva	1	
40	12 67 70 00	Leva a pedale comando freno posteriore	1	
41	98 05 44 25	Vite fissaggio leva a pedale sul perno	1	
42	92 60 50 08	Dado per bullone fissaggio corpo centrale	6	GRIMECA 2623
43	95 10 12 31	Rosetta per bullone fissaggio corpo centrale	6	GRIMECA 2641
44	98 10 60 38	Bullone fissaggio corpo centrale	6	GRIMECA 2624
45	12 63 32 00	Corpo centrale	1	GRIMECA 2645
46	90 40 32 49	Anello di tenuta (Corteco 32.48.7 BA)	2	GRIMECA 2754
47	12 61 52 00	Bussola per cuscinetti a rulli conici per mozzo	2	GRIMECA 2631
48	92 24 69 22	Cuscinetto a rulli conici per mozzo (22 x 48 x 15,5 Riv 01/02/4210)	2	GRIMECA 2753
49	95 10 07 15	Rosetta tra il cuscinetto lato disco porta ceppi e spessore	2	GRIMECA 2715
50	12 63 40 00	Spessore tra i cuscinetti del mozzo	1	GRIMECA 2637



TAV. 18 COMPLESSO : Motociclo
 SOTTOCOMPLESSO: Impianto elettrico

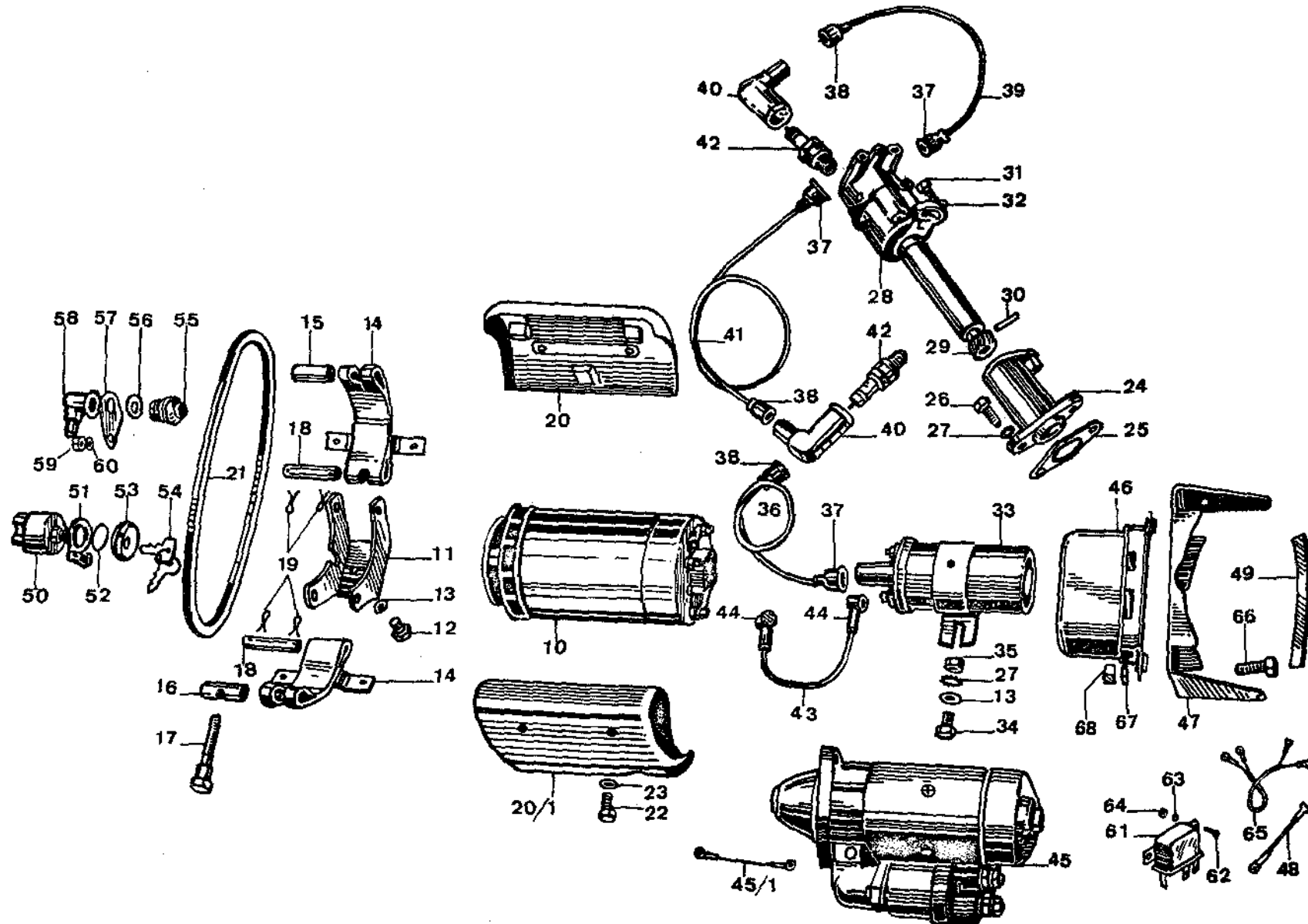
GRUPPO : Accensione - Avviamento
 SOTTOGRUPPO: Dinamo - Motorino avv. - Distributore - Bobina
 accensione - Regolatore

N. Fig.	N. Ordine.	D E N O M I N A Z I O N E	Quantità	Note
10	12 70 02 00	Dinamo (MARELLI DN 62M)	1	
	12 70 02 05	Dinamo (BOSCHI C 14V-25A - 23)	1	
11	12 70 03 00	Soppoito per dinamo	1	
12	98 02 44 20	Vite fissaggio soppoito per dinamo	1	
13	95 02 11 08	Rosetta per viti fiss. soppoito dinamo, per viti fiss. bobina, per viti fissaggio tromba e soppoito distributore	7	
14	12 70 07 00	Fascetta tenuta dinamo	2	
15	95 71 62 80	Rullo filettato per fascetta	1	
16	95 71 63 80	Rullo non filettato per fascetta	1	
17	99 10 51 27	Vite fissaggio fascette	1	
18	12 70 09 00	Spina per fissaggio fascetta	2	
19	95 50 02 22	Copiglia per fissaggio spine	4	
20	12 70 06 00	Coperchio copridinamo destro	1	
20/1	12 70 06 05	Coperchio copridinamo sinistro	1	
21	12 70 25 00	Cinghia per dinamo MARELLI (PIRELLI 60404/A)	1	
	12 70 25 05	Cinghia per dinamo BOSCH (PIRELLI 18 x 8 x 754)	1	
22	98 10 60 09	Vite fissaggio copridinamo	4	
23	95 02 11 06	Rosetta per viti fissaggio coperchi copridinamo	4	
24	12 71 57 00	Soppoito per distributore	1	
25	12 71 59 00	Guarnizione per soppoito distributore	1	
26	98 05 44 25	Vite fissaggio soppoito distributore	1	
27	95 10 12 31	Rosetta per viti fiss. soppoito e per fiss. bobina	4	
28	12 71 54 00	Distributore (Marelli S 123 A)	1	
29	12 71 62 00	Ingranaggio per distributore	1	
30	95 51 03 18	Spina fiss. ingranaggio al distributore	1	
31	98 10 60 21	Vite fiss. distributore	1	
32	95 10 01 37	Rosetta per viti fiss. distributore al basamento	1	
33	12 71 65 00	Bobina d'accensione (MARELLI BE 200 D)	1	
	26 71 65 04	Bobina d'accensione (BOSCH 0221.114.006-E 12 V)	1	
34	98 05 44 12	Vite fissaggio bobina	2	
35	92 60 22 08	Dado per viti fiss. bobina e fiss. tromba	3	
36	12 71 78 00	Cavo A.T. dal distributore alla bobina	1	



TAV. 18 COMPLESSO : Motociclo GRUPPO : Accensione - Avviamento
 SOTTOCOMPLESSO: Impianto elettrico SOTTOGRUPPO: Dinamo - Motorino avv. - Distributore - Bobina accensione - Regolatore

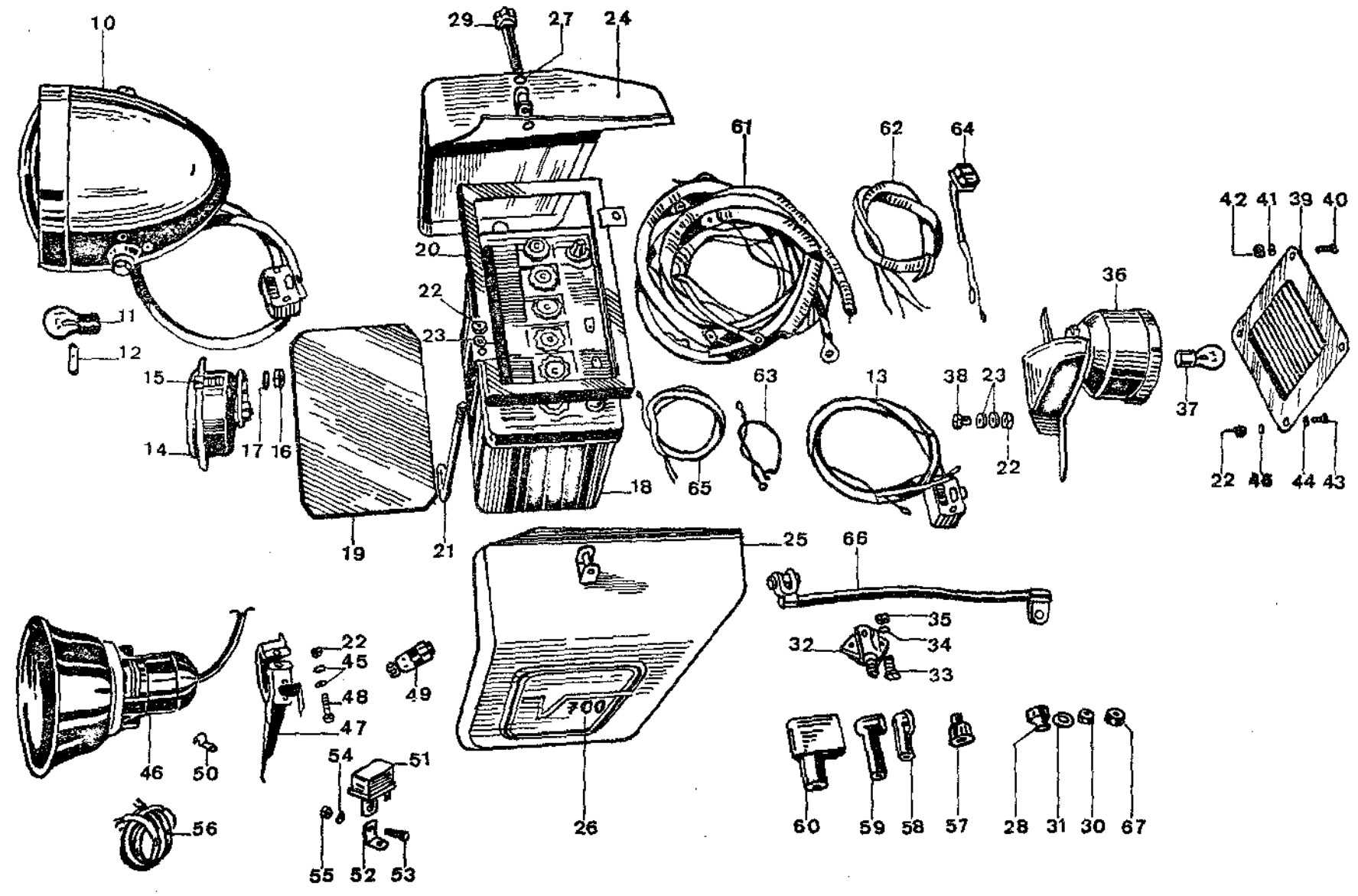
N. Fig.	N. d'ordinaz.	Denominazione	Quant.	Note
37	12 71 76 00	Cappuccio per cavo A.T.	1	
38	45 71 76 00	Cappuccio per cavi A.T. Distributore-Bobina-Candele per candela spia	4	
39	12 71 83 01	Cavo A.T. dal distributore alla candela destra (completo)	1	
40	45 71 74 50	Attacco a pipa per candele	2	
41	12 71 85 01	Cavo A.T. dal distributore alla candela sinistra (completo)	1	
42	55 71 70 00	Candela (grado termico 225 della scala BOSCH-MARELLI o equivalenti)	2	
43	12 71 93 00	Cavo B.T. dal distributore alla bobina (completo)	1	
44	12 70 29 00	Pipetta piccola	2	
45	12 73 07 01	Motorino avviamento con elettromagnete separato (MARELLI MT 40 H-0,7 CV - 12 V)	1	
	12 73 07 05	Motorino avviamento (BOSCH 05 CV - 12 V)	1	
45/1	12 73 10 00	Cavo di massa per motorino avviamento	1	
46	12 70 38 01	Regolatore (MARELLI IR 50 BA)	1	
	12 70 38 05	Regolatore (BOSCH VA 14 V - 25 A)	1	
47	12 73 28 00	Cavallotto porta regolatore e teleruttore	1	
48	12 73 27 00	Cavo dal regolatore al teleruttore	1	
49	12 70 42 00	Guarnizione per cavallotto porta regolatore e teleruttore	1	
50	12 73 53 00	Commutatore d'accensione (MARELLI 25 A - Q 161 B) completo di chiavi	1	
51	12 73 57 50	Coperchietto di protezione sul commutatore d'accensione	1	
52	90 70 62 52	Guarnizione per commutatore d'accensione	1	
53	12 73 54 00	Ghiera per commutatore d'accensione	1	
54	12 73 55 00	Chiavi per commutatore d'accensione (viene fornita allo stato greggio con le sigle « E - F - G - H »)	2	
55	26 73 50 01	Pulsante avviamento	1	
56	90 70 61 63	Anello per pulsante avviamento	1	
57	12 73 49 00	Piastrina per pulsante	1	
58	12 73 51 00	Cappuccio protezione pulsante	1	
59	92 60 22 06	Dado fiss. piastrina per pulsante	1	
60	95 10 01 30	Rosetta per dado fiss. piastrina per pulsante	1	
61	12 73 25 00	Teleruttore comando avviamento	1	
62	98 05 42 14	Vite fissaggio teleruttore	2	
63	95 02 11 05	Rosetta elastica dentellata per vite fiss. teleruttore	2	
64	92 60 22 05	Dado per vite fissaggio teleruttore	2	
65	12 73 26 00	Gruppo cavi dal teleruttore	1	
66	98 05 44 18	Vite fissaggio regolatore « MARELLI » al cavallotto	2	
	98 05 43 20	Vite fissaggio regolatore « BOSCH » al cavallotto	2	
67	95 10 12 31	Rosetta per vite fiss. regolatore « MARELLI » al cavallotto	2	
	95 10 01 21	Rosetta per vite fissaggio regolatore « BOSCH » al cavallotto	2	
68	92 60 22 08	Dado per viti fissaggio regolatore « MARELLI » al cavallotto	2	
	92 60 22 06	Dado per viti fissaggio regolatore « BOSCH » al cavallotto	2	



TAV. 19 COMPLESSO : Motociclo
 SOTTOCOMPLESSO: Impianto elettrico

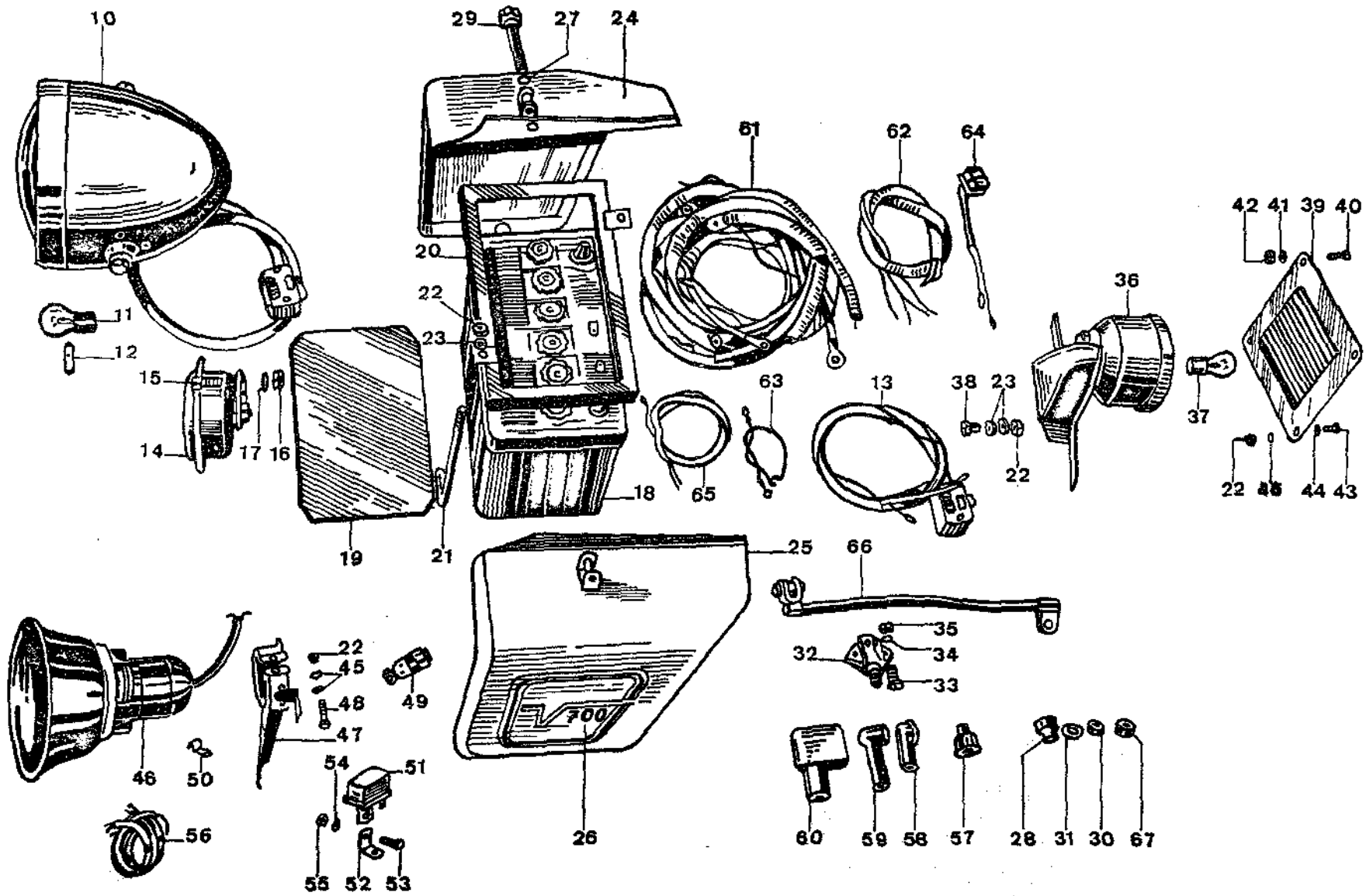
GRUPPO : Impianto illuminazione e acustico
 SOTTOGRUPPO: Batteria - Faro ant. - Fanalino post. - Tromba elettrica - Gruppo cavi e guaine

N. Fig.	N. d'ordinaz.	Denominazione	Quant.	Note
10	12 74 05 01	Faro anteriore completo di commutatore	1	CEV. mod. 4506
11	93 45 02 31	Lampada 12 V - 45/40 W	1	
12	93 45 03 22	Lampada a siluro 12 V - 3 W	1	
13	12 74 60 01	Commutatore luci completo di cavi	1	
14 {	12 74 37 00	Tromba elettrica (MARELLI T 12 DE/F)	1	
	25 74 37 01	Tromba elettrica (BOSCH 0.320.023.001)	1	
15	98 62 04 20	Vite fissaggio tromba	1	
16	92 60 22 08	Dado per viti fiss. tromba	1	
17	95 02 11 08	Rosetta per viti fissaggio tromba	1	
18	25 70 45 00	Accumulatore (12 V - 32 Ah)	1	
19	12 70 56 00	Spessore per accumulatore	1	
20	12 70 46 01	Telaino tenuta accumulatore	1	
21	12 70 55 00	Tirante fiss. accumulatore	2	
22	92 60 22 06	Dado per tiranti fiss. accumulatore, fiss. portatarga, fiss. piastra portatarga parte inferiore e serraggio fascette sirena	8	
23	95 10 01 30	Rosetta per tirante fiss. accumulatore e fiss. portatarga	8	
24	12 70 52 00	Copriaccumulatore destro	1	
25	12 70 54 00	Copriaccumulatore sinistro	1	
26 {	12 91 78 45	Decalcomania per coperchi copriaccumulatore destro e sinistro	2	Versione Polizia Stradale Versione Carabinieri
	12 91 78 00	Decalcomania per coperchi copriaccumulatore destro e sinistro	2	
27	90 28 00 05	Anello elastico	2	
28	12 43 30 00	Tampone elastico	5	
29	12 70 66 00	Vite a pomolo chiusura coperchi	4	
30	12 70 68 00	Anello gomma sul coperchio copriaccumulatore	2	
31	91 55 11 31	Occhiello gomma per testa forcella	2	
32	55 74 11 00	Interruttore stop	1	
33	98 30 50 17	Vite fissaggio interruttore stop	2	
34	95 10 00 55	Rosetta per viti fissaggio interruttore stop	2	
35	92 70 00 50	Dado per viti fissaggio interruttore stop	2	
36	10 47 49 00	Portatarga completo di fanalino	1	CEV mod. 9336
37	93 45 02 24	Lampada sfera (20/25 W - 12 V)	1	
38	98 05 43 12	Vite fissaggio portatarga	3	



TAV. 19 COMPLESSO : Motociclo GRUPPO : Impianto illuminazione e acustico
 SOTTOCOMPLESSO: Impianto elettrico SOTTOGRUPPO: Batteria - Faro ant. - Fanalino con portatarga - Tromba elettrica - Sirena - Gruppo cavi e guaine

N. Fig.	N. d'ordinaz.	Denominazione	Quantità	Note
39	10 47 46 01	Piastra portatarga	1	
40	98 05 42 14	Vite fissaggio piastra portatarga parte superiore	2	
41	95 10 00 59	Rosetta per viti fissaggio piastra portatarga parte superiore	4	
42	92 60 22 05	Dado per viti fissaggio piastra portatarga parte superiore	2	
43	98 05 43 20	Vite fissaggio piastra portatarga parte inferiore	1	
44	95 00 02 06	Rosetta per vite fissaggio portatarga parte inferiore	2	
45	95 02 11 06	Rosetta dentellata per vite fiss. portatarga parte inf. e serraggio fascette sirene	3	
46	12 74 37 40	Sirena (ERCOLE MARELLI SPU 120)	2	
47	12 74 42 41	Sopperto destro per sirena	1	
47	12 74 42 46	Sopperto sinistro per sirena	1	
48	98 05 43 16	Vite serraggio fascetta	2	
49	11 74 54 01	Pulsante comando sirena	1	
50	93 30 11 75	Cavalotto per cavi sirene	4	
51	12 70 85 41	Teleruttore (12 V) per sirene	1	
52	12 70 90 41	Squadretta attacco teleruttore per sirene	1	
53	98 05 44 14	Vite fissaggio teleruttore per sirene	1	
54	95 10 12 31	Rosetta per vite fissaggio teleruttore per sirene	1	
55	92 60 22 08	Dado per vite fissaggio teleruttore per sirene	1	
55	12 74 87 41	Gruppo cavi per sirene	1	
56	12 74 85 41	Cavo dal faro al teleruttore sirene	1	
56	12 74 86 41	Cavo dal bullone al teleruttore sirene	1	
56	12 74 89 41	Guaina protezione cavi sirene	2	
57	12 71 76 00	Cappuccio per candela spia pressione olio	1	
58	12 70 30 00	Pipetta per cavi impianto	2	
59	26 70 67 00	Pipetta per cavi batteria	1	
60	25 70 71 00	Cappuccio per cavo batteria	1	
61	12 74 71 03	Gruppo principale cavi per impianto MARELLI	1	
61	12 74 71 07	Gruppo principale cavi per impianto BOSCH	1	
62	12 74 72 00	Cavi dal cruscotto al faro	1	
63	12 74 77 00	Cavo regolatore - massa	1	
64	12 74 74 20	Collegamento interno faro	1	
65	12 74 75 01	Cavo da lampada stop a interruttore stop	1	
66	12 74 79 00	Cavo dalla batteria	1	
67	91 55 10 81	Anello gomma per tromba	1	

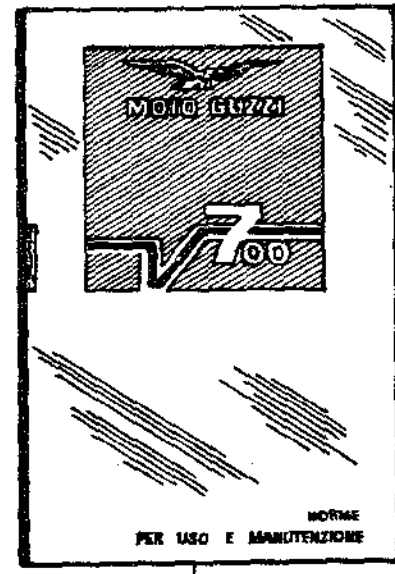
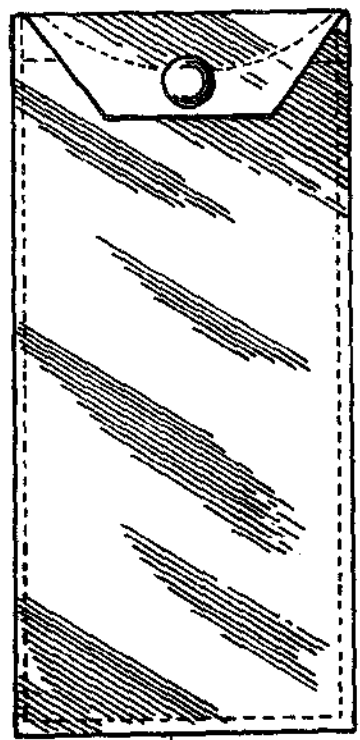
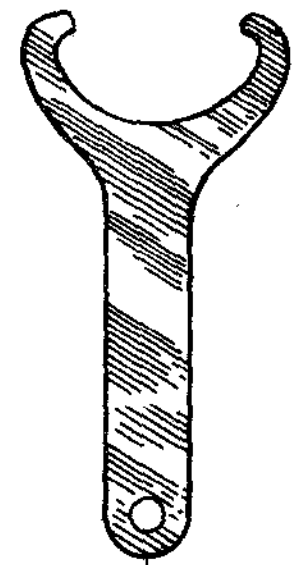
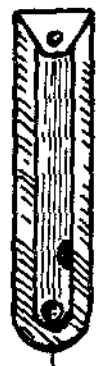
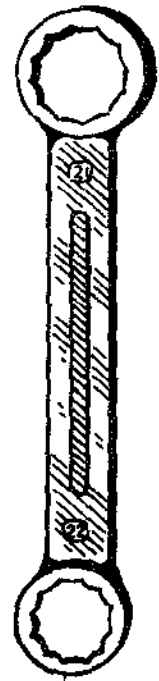
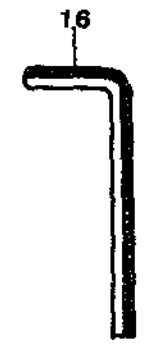
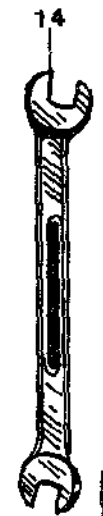
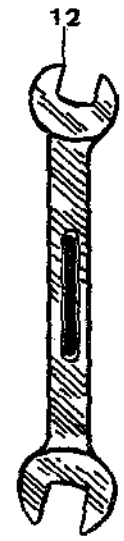
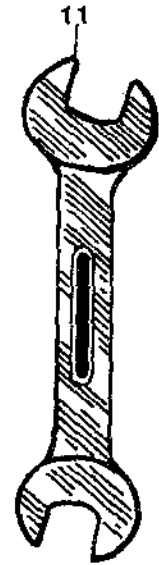


TAV. 20 COMPLESSO : Motociclo
 SOTTOCOMPLESSO: Dotazione

GRUPPO : Comuni
 SOTTOGRUPPO: Dotazione individuale

N. Fig.	N. d'ordinaz.	Denominazione	Quantità	Note
10	55 90 19 00	Chiave a tubo da mm. 19 - 21 - 22	1	
11	12 90 10 00	Chiave aperta da mm 17 - 19	1	
12	10 90 06 00	Chiave aperta da mm. 13 - 14	1	
13	12 90 08 00	Chiave aperta da mm. 10 - 11	1	
14	12 90 03 00	Chiave aperta da mm. 7 - 8	1	
15	55 90 04 00	Chiave per punterie	1	
16	55 90 24 00	Chiave per brugola (esag. 5)	1	
17	25 90 55 00	Pinza universale	1	
18	55 90 50 00	Cacciavite a spina	1	
19	12 90 11 01	Chiave ad occhio da mm 22 - 27	1	
20	12 90 90 90	Spessimetro da mm 0,05 ÷ 0,50	1	
21	09 90 51 00	Cacciavite tipo elettricisti	1	
22	12 91 27 00	Chiave regolazione ammortizzatori	1	
23	12 91 45 00	Borsa porta utensili	1	
24		Libretto istruzioni	1	
A	12 99 90 00	Serie guarnizioni comprende: 12023700 - 12020800 - 12011800 12001200 - 12003600 - 12159100 12153200 - 12007600 - 12201100 12201500 - 12207700 - 12352600 12352900 - 12350700 - 12715900		
B	12 99 95 00	Serie anelli di tenuta: 90403850 - 90405368 - 90402535 90407085 - 90403550 - 90403040 90403850 - 90403249		

TAVOLA 20



19

20

21

22

23

24

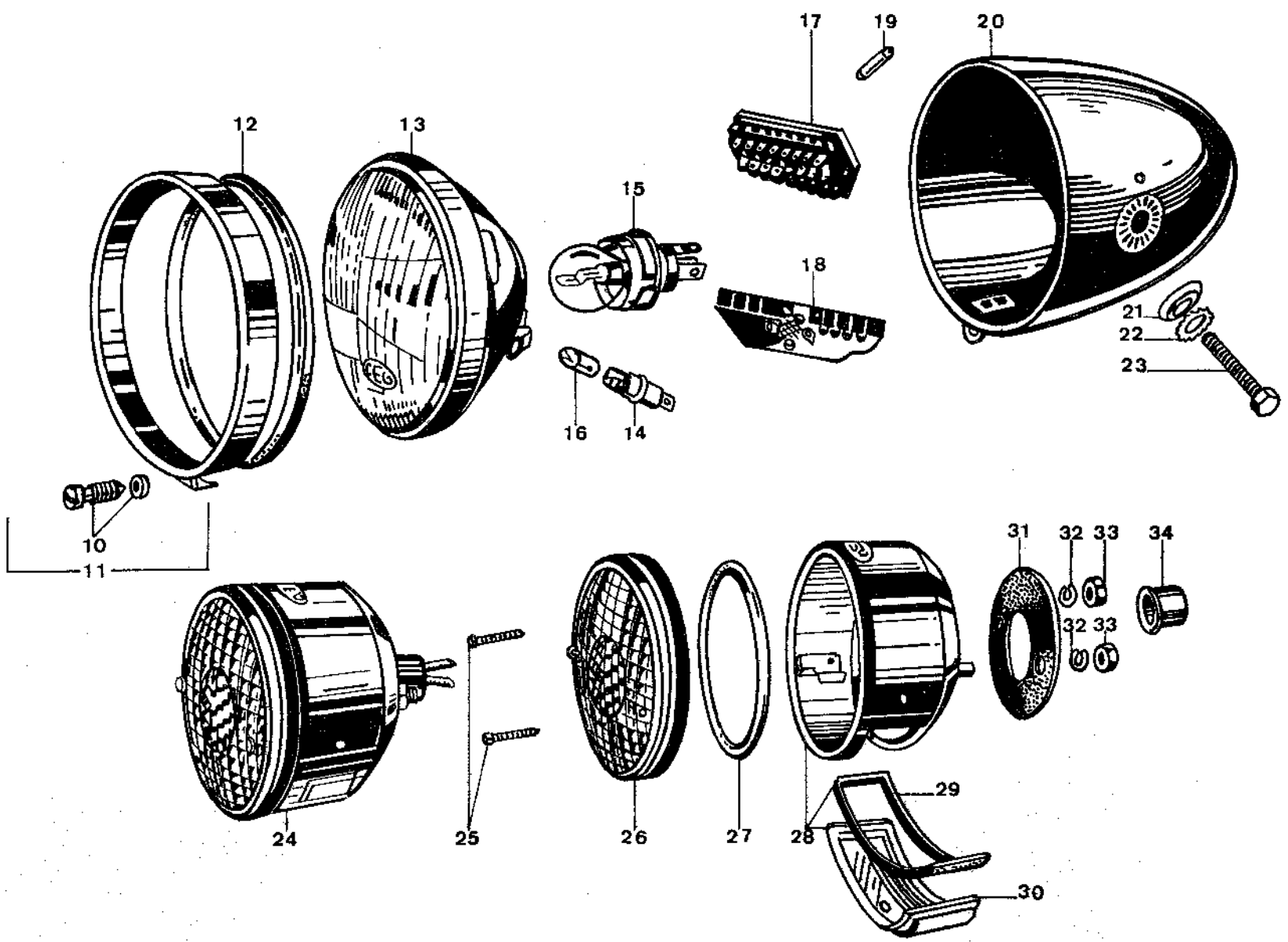
TAVOLE SUPPLEMENTARI

I particolari raffigurati nelle tavole: 50 - 51 - 52 - 53 - 54, non sono di nostra produzione, la loro eventuale fornitura è subordinata alle disponibilità delle case costruttrici e al prezzo del momento.

TAV. 50 COMPLESSO : Motociclo
 SOTTOCOMPLESSO: Impianto elettrico

GRUPPO : Illuminazione
 SOTTOGRUPPO: Faro anteriore - Fanalino posteriore

N. Fig.	N. Ordinaz.	D E N O M I N A Z I O N E	Quant.	N. d'ord. CEV
—	12 74 05 01	Faro anteriore completo di dispositivo (tipo 170)	1	4506/8142.3
10	55 74 03 28	Vite fissaggio ghiera	1	3195
11	12 74 03 21	Ghiera completa di vite	1	02768
12	12 74 04 20	Guarnizione di tenuta	1	10649
13	12 74 09 01	Gruppo ottico con ghiera	1	022885
14	12 74 06 01	Portalamпада tipo BA 9 S	1	10523
15	93 45 02 31	Lampada biluce 40/45 W - 12 V	1	10644.2
16	93 45 03 22	Lampada a siluro 5 W - 12 V	1	10631.2
17	12 74 30 23	Morsettiera superiore senza fusibili	1	02929
18	12 74 30 22	Morsettiera inferiore	1	02931
19	12 74 25 00	Fusibile 25 Amp.	8	10570/25
20	12 74 04 12	Calotta	1	02921
21	12 74 04 07	Rondella sferica	2	10548
22	12 74 04 08	Rondella dentellata esterna	2	10656
23	12 74 04 09	Bullone fissaggio faro	2	2395
24	12 74 09 00	Fanalino posteriore completo	1	9335.1
25	12 73 99 20	Vite fissaggio catarifrangente	2	3397
26	10 74 17 00	Catarifrangente	1	5893
27	12 74 17 21	Guarnizione per protezione	1	15186
28	12 74 17 22	Gruppo calotte completo di cavi	1	02792.16
29	12 74 17 23	Guarnizione per protezione inferiore	1	6764
30	12 74 17 24	Protezione trasparente inferiore	1	7091
31	12 74 17 25	Guarnizione posteriore	1	10447
32	12 74 17 28	Rondelle grower	2	3444
33	12 74 17 27	Dado	2	3615
34	12 74 17 26	Cappuccio in gomma di protezione	1	10536

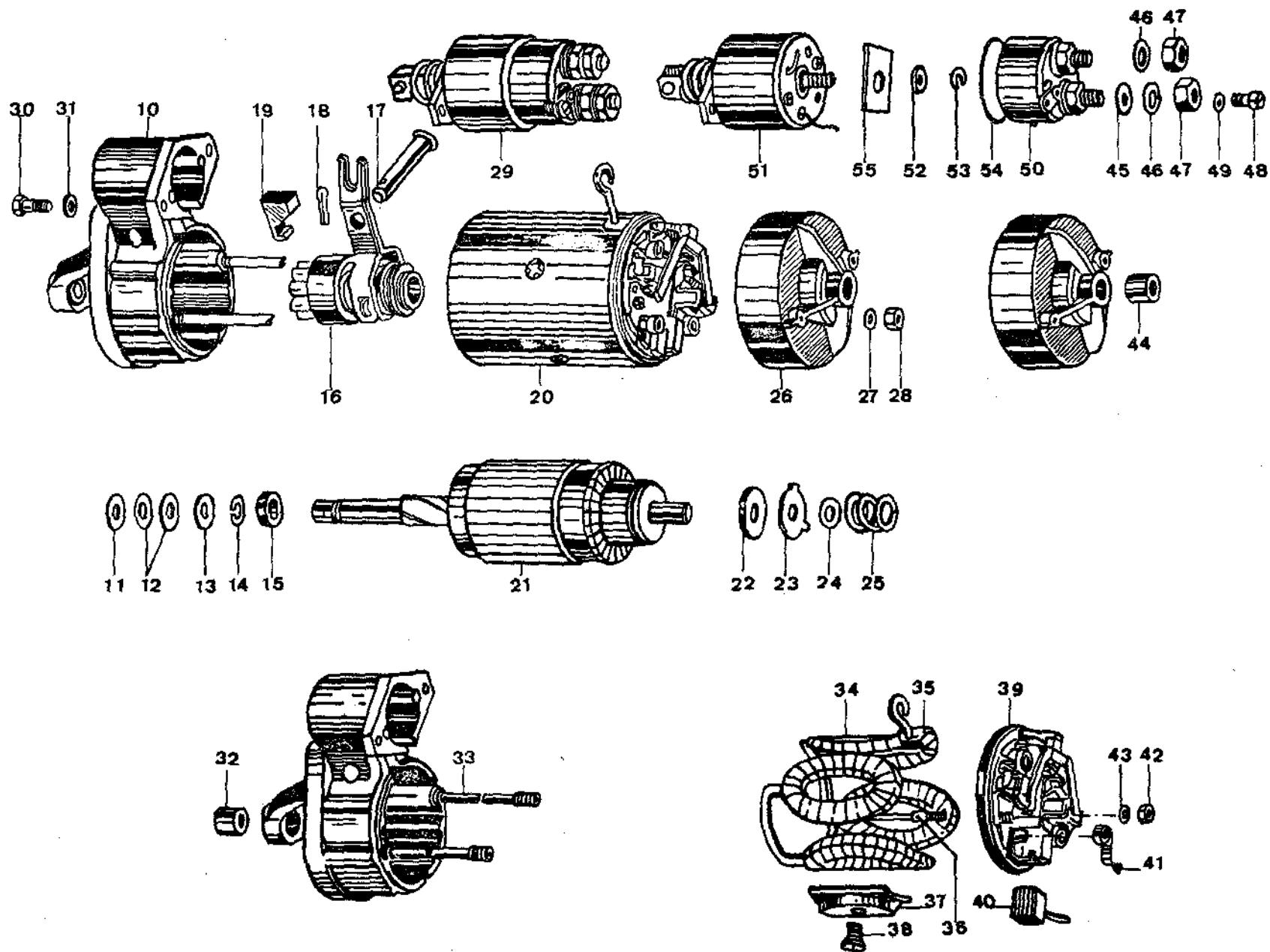


TAV. 51 COMPLESSO : Motociclo
SOTTOCOMPLESSO: Impianto elettrico

GRUPPO : Avviamento
SOTTOGRUPPO: Motorino avviamento

N. Fig.	N. d'ordinaz.	Denominazione	Quant.	N. d'ord. MARELLI
—	12 73 07 00	Motorino avviamento completo MT 40 H	1	63214008
—	12 73 07 01	Motorino avviamento completo MT 40 HA	1	63214071
10	12 73 07 11	Supporto lato innesto (senza tiranti) per motorino MT 40 H	1	72302703
	13 73 07 11	Supporto lato innesto (senza tiranti) per motorino MT 40 HA	1	72250703
11	25 73 07 12	Rosetta piana (0,3 mm) di aggiustaggio	Varie	95210167
	25 73 07 15	Rosetta piana (0,5 mm) di aggiustaggio	Varie	95210168
12	12 73 07 13	Rosetta elastica	2	95215111
13	25 73 07 15	Rosetta piana	1	95210168
14	12 73 07 54	Anello elastico	1	95106014
15	12 73 07 17	Scodellino d'arresto	1	72302610
16	12 73 07 16	innesto con leva	1	72302101
17	12 73 07 30	Perno per leva innesto	1	72294403
18	12 73 07 35	Copiglia per perno	1	90025261
19	25 73 07 28	Tassello di tenuta	1	70558910
20	12 73 07 21	Carcassa con anello portaspazzole	1	70266604
21	12 73 07 41	Indotto	1	72301801
22	25 73 07 43	Rosetta di frizione	1	90067352
23	25 73 07 44	Rosetta d'arresto	1	74353831
24	12 73 07 42	Rosetta di spallamento	2	95005143
25	25 73 07 45	Molla del freno	1	95123007
26	12 73 07 46	Supporto lato collettore per motorino MT 40 H	1	70266909
	13 73 07 46	Supporto lato collettore per motorino MT 40 HA	1	72308102
27	12 73 07 23	Morsetto di sicurezza	2	90024006
28	12 73 07 15	Dado fissa supporti	2	90001061
29	12 73 07 26	Interruttore elettromagnetico IDE 13 DA per motorino MT 40 H	1	63631347
	13 73 07 26	Interruttore elettromagnetico IE 13 DB per motorino MT 40 HA	1	63631348
30	12 73 07 49	Vite fissa interruttore	2	80111053
31	25 73 07 39	Rosetta di sicurezza	2	90024007
32	12 73 07 51	Bronzina per supporto lato collettore	1	95067113
33	12 73 07 55	Tirante fissaggio supporti	2	95101011
34	12 73 07 56	Gruppo bobine di campo	1	72301701
35	12 73 07 72	Gommino isolamento connessioni	1	74354321
36	12 73 07 78	Terminale collegamento bobina	1	74354131
37	12 73 07 57	Massa polare	4	74354121
38	25 73 07 58	Vite fissaggio masse polari	4	90117115
39	25 73 07 71	Anello porta spazzole completo	1	74354041
40	12 73 07 47	Spazzola per motorino MT 40 H	4	74401630
	13 73 07 47	Spazzola per motorino MT 40 HA	4	74401610
41	25 73 07 48	Molla premispazzola	4	74401480
42	12 73 07 36	Dado fissa morsetto bobine	1	90001051
43	12 73 07 60	Rosetta di sicurezza	1	90024005

TAVOLA 51

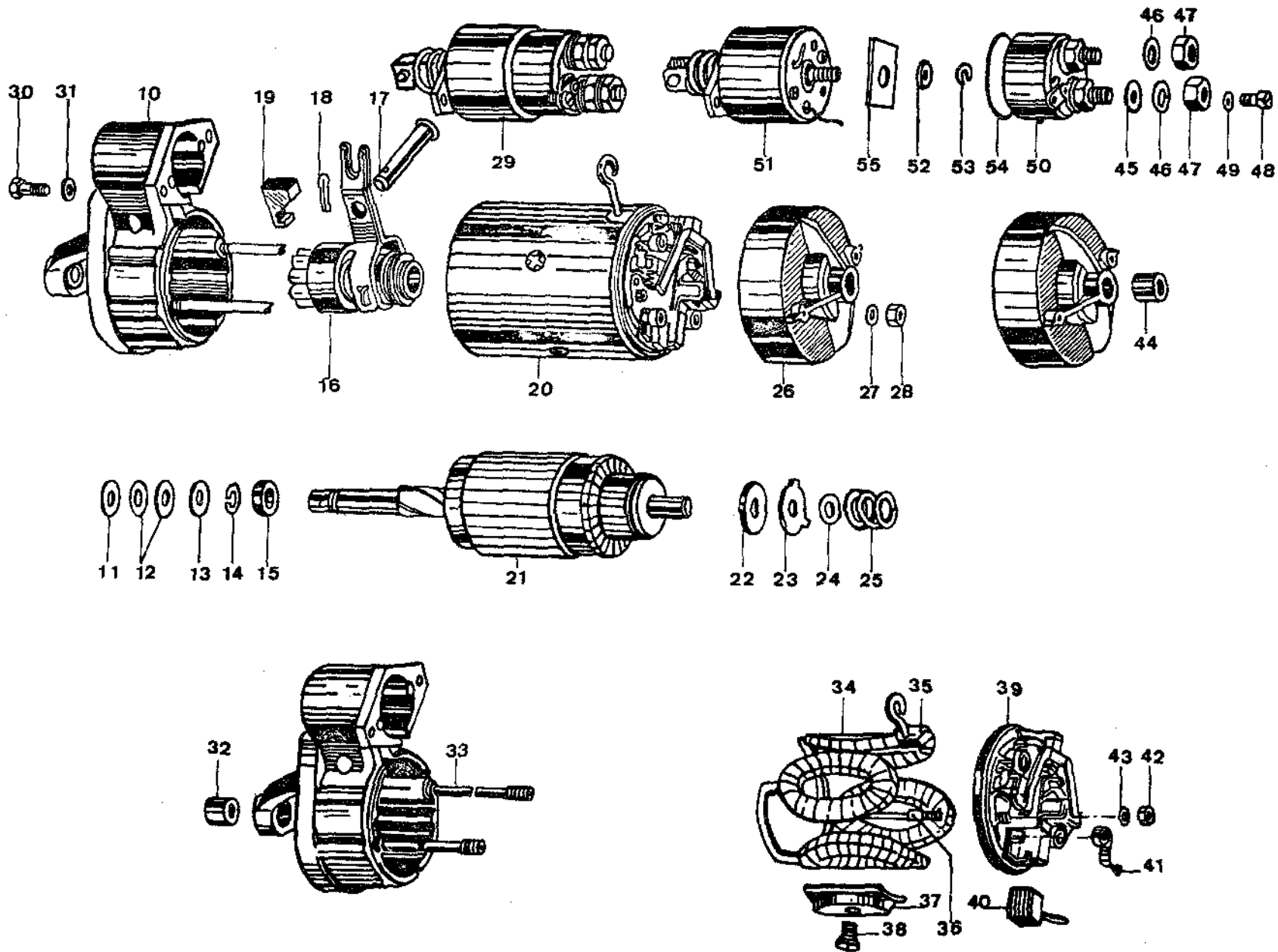


TAV. 51 COMPLESSO : **Motociclo**
 SOTTOCOMPLESSO: **Impianto elettrico**

GRUPPO : **Avviamento**
 SOTTOGRUPPO: **Motorino avviamento**

N. Fig.	N. d'ordnaz.	Denominazione	Quant.	N. d'ord. MARELLI
44	12 73 07 51	Bronzina per supporto lato collettore		
45	12 73 07 64	Rosetta piana sottile morsetto 30	1	95067113
46	12 73 07 63	Rosetta elastica	1	90059031
47	12 73 07 40	Dado per morsetto	2	90024008
48	12 73 07 65	Vite per morsetto 50 c	2	90003031
49	12 73 03 23	Rosetta elastica	2	90038131
50	12 73 07 50	Coperchio completo per interruttore IE 13 DA per motorino MT 40 H	2	90024006
51	13 73 07 50	Coperchio completo per interruttore IE 13 DB per motorino MT 40 HA	1	72304702
52	12 73 07 58	Contatto mobile	1	72304705
53	12 73 07 59	Scodellino	1	722937 - 1
54	13 72 07 61	Anello elastico	1	IE 9/904 - 1
55	13 73 07 79	Guarnizione per coperchio interruttore	1	95038 - 104
	13 73 07 80	Isolante per contatto mobile	1	95207174

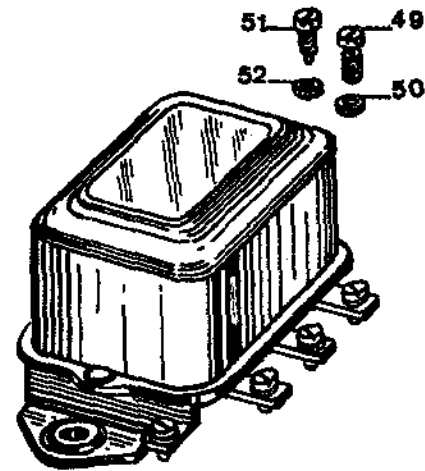
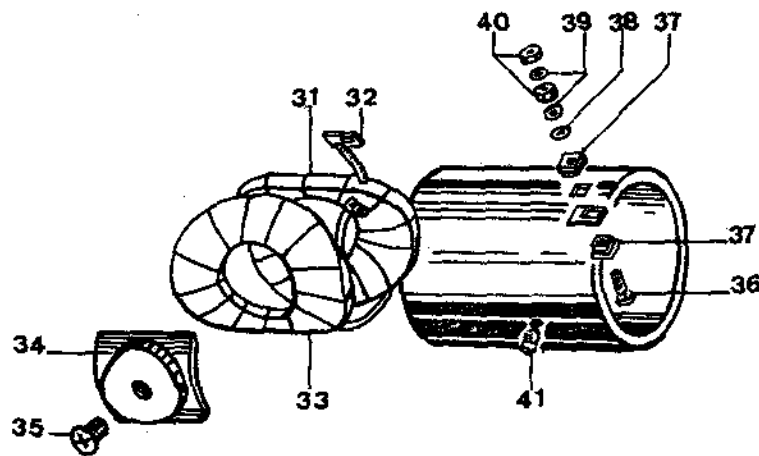
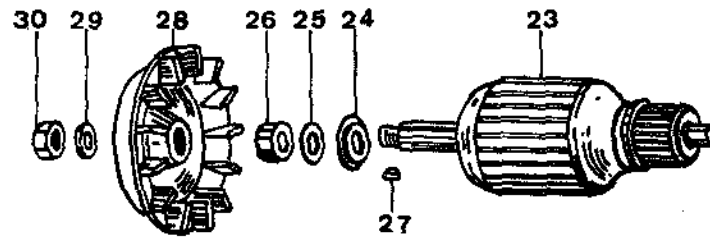
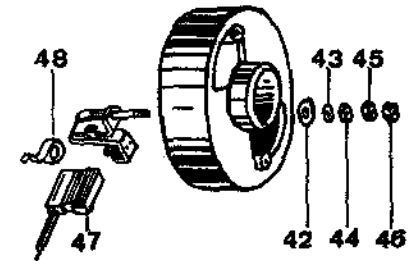
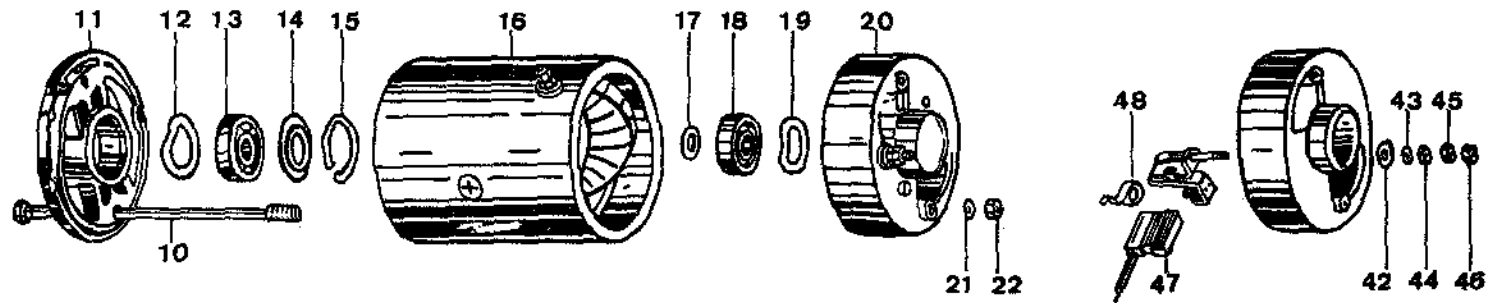
TAVOLA 51



TAV. 52 COMPLESSO : Motociclo
SOTTOCOMPLESSO: Impianto elettrico

GRUPPO : Generatore
SOTTOGRUPPO: Dinamo - Regolatore

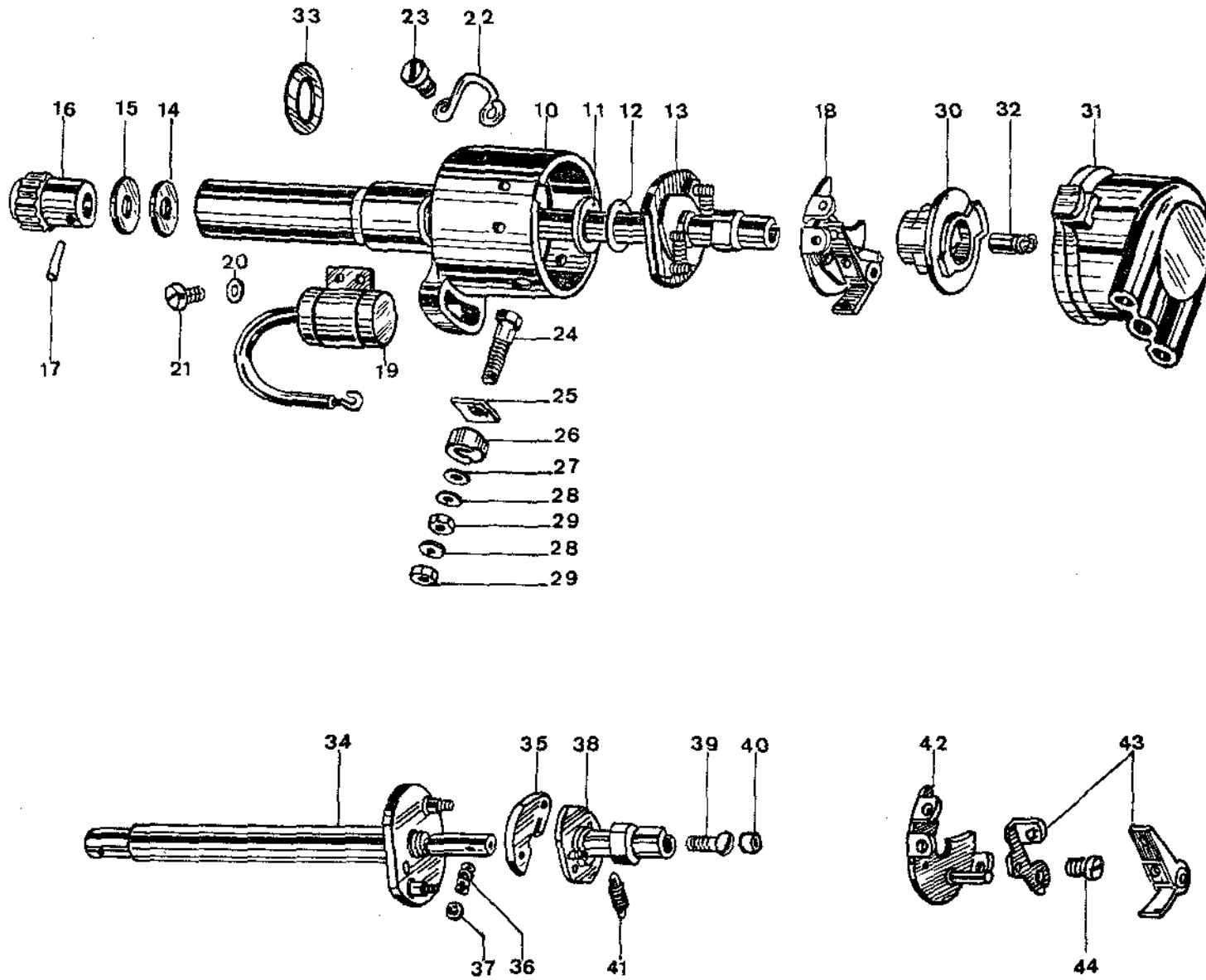
N. Fig.	N. d'ordinaz.	Denominazione	Quant.	N. d'ord. MARELLI
—	12 70 02 00	Dinamo completa DN 62 M	—	63036211
10	12 70 02 23	Tirante fissaggio sopporti	2	95158106
11	12 70 02 19	Supporto lato comando	1	70599601
12	12 70 02 14	Rosetta ondulata	1	74346781
13	12 70 02 17	Cuscinetto a sfere	1	95181209
14	12 70 02 16	Rosetta paragrasso	1	74347681
15	12 70 02 59	Anello ritegno cuscinetto	1	74347691
16	12 70 02 28	Carcassa completa	1	72005902
17	12 70 02 43	Rosetta piana	1	90056181
18	12 70 02 26	Cuscinetto a sfere	1	95181229
19	12 70 02 60	Rosetta elastica spallamento cuscinetto	1	72013710
20	12 70 02 39	Supporto con spazzole	1	72121501
21	25 73 07 39	Rosetta elastica	2	90024007
22	12 70 02 31	Dado fissaggio sopporti	2	90003021
23	12 70 02 25	Indotto	1	72004001
24	12 70 02 12	Rosetta paragrasso	1	74347671
25	12 70 02 51	Rosetta registro (mm 0,1)	Varie	90056311
	12 70 02 52	Rosetta di registro (mm 0,2)	Varie	90056321
26	12 70 02 53	Distanziale	1	95216123
27	12 70 02 55	Linguetta a disco	1	90071071
28	12 70 02 54	Puleggia con ventola	1	70564810
29	12 70 02 56	Rosetta elastica	1	90024010
30	12 70 02 57	Dado fissa puleggia	1	90004031
31	12 70 02 47	Bobina di campo (con capocorda)	1	72121301
32	12 70 02 58	Capocorda di collegamento massa	1	70546810
33	12 70 02 18	Bobina di campo (con capocorda)	1	72121302
34	12 70 02 49	Massa polare	2	70543710
35	12 70 02 48	Vite fissaggio massa polare	2	90117304
36	12 70 02 27	Vite morsetto DF	1	70546911
37	12 70 02 46	Tassello isolante	2	70543810
38	12 70 02 41	Rosetta piana	1	90023061
39	12 73 07 60	Rosetta elastica	2	90024005
40	12 70 02 36	Dado per morsetto	2	90001161
41	12 70 02 24	Grano di riferimento	1	95038009
42	12 70 02 44	Rosetta isolante	1	90066211
43	12 70 02 42	Rosetta piana	1	90022081
44	12 73 07 23	Rosetta elastica	2	90024006
45	12 70 07 46	Dado fissa morsetto	1	90003011
46	12 70 02 45	Dado per morsetto	1	90061061
47	12 70 02 38	Spazzola	2	72004301
48	12 70 02 37	Molla premispazzola	2	70214710
—	12 70 38 01	Gruppo regolazione IR 50 BAT completo	1	63415002
49	12 70 38 02	Vite per morsetti D + / 61, DF e D — / 31	3	95105013
50	12 73 07 23	Rosetta elastica	3	90024006
51	12 70 38 04	Vite per morsetto DF	1	74401780
52	12 70 07 35	Rosetta dentata	1	90052061



TAV. 53 COMPLESSO : Motociclo
 SOTTOCOMPLESSO: Impianto elettrico

GRUPPO : Accensione
 SOTTOGRUPPO: Distributore d'accensione

N. Fig.	N. Ordinaz.	D E N O M I N A Z I O N E	Quant.	N. d'ord. MARELLI
—	12 71 54 00	Distributore d'accensione completo S 123 A	1	61012301
10	12 71 54 10	Corpo con bronzine	1	70411204
11	12 71 54 11	Rosetta di bachelite	2	95012194
12	12 71 54 12	Rosetta piana	1	95005214
13	12 71 54 13	Gruppo anticipo automatico	1	71023702
14	12 71 54 14	Rosetta di spessore	1	95210156
15	12 71 54 15	Rosetta di registro (mm 0,1)	Varie	90059111
	12 71 54 16	Rosetta di registro (mm 0,2)	Varie	90059121
	12 71 54 17	Rosetta di registro (mm 0,5)	Varie	90059131
16	12 71 62 00	Pignone di trascinamento	1	71093810
17	95 51 03 18	Spina fissa pignone	1	90027061
18	12 71 54 20	Ruttore completo	1	70412101
19	12 71 54 21	Condensatore CE 29 D	1	56181103
20	12 73 07 60	Rosetta elastica	1	90024005
21	12 71 54 23	Vite fissa ruttore e condensatore	1	90028031
22	12 71 54 24	Molla reggi calotta	2	74327871
23	12 71 54 25	Vite fissa ruttore e molla	2	95131104
24	12 71 54 26	Vite presa corrente	1	91215101
25	12 71 54 27	Piastrina isolante	1	91024001
26	12 71 54 28	Blocchetto isolante	1	91023002
27	12 71 54 29	Rosetta piana	2	90058352
28	12 73 07 23	Rosetta elastica	2	90024006
29	12 71 54 30	Dado per morsetto	2	95055026
30	12 71 54 31	Spazzola rotante	1	70189503
31	12 71 54 32	Calotta distributrice	1	71037202
32	12 71 54 33	Carboncino porta corrente	1	91066001
33	12 71 54 34	Anello di tenuta	1	95207109
34	12 71 54 35	Alberino con piastra	1	71023802
35	12 71 54 36	Massa centrifuga	2	71090010
36	12 71 54 37	Molletta premi sfera	1	95226115
37	12 71 54 38	Sfera	1	95163101
38	12 71 54 39	Camma con piastrina	1	71093301
39	12 71 54 40	Vite ritegno camma	1	95114202
40	12 71 54 41	Feltro lubrificazione perno camma	1	95200127
41	12 71 54 42	Molla richiamo massa (8 spire)	1	95128044
	12 71 54 43	Molla richiamo massa (9 spire)	1	95205175
42	12 71 54 44	Piastra con perno	1	70412201
43	12 71 54 45	Coppia contatti	1	71006701
44	12 71 54 46	Vite fissa squadretta	1	95086108



TAV. 54 COMPLESSO : Motociclo
SOTTOCOMPLESSO: Motore

GRUPPO : Alimentazione
SOTTOGRUPPO: Carburatore

N. Fig.	N. d'ordinaz.	Denominazione	Quant.	N. d'ord. DELL'ORTO
10	12 11 26 04	Carburatore destro completo senza trasmissioni di comando (Dell'Orto VHB 29 CD)	1	3512
	12 11 26 05	Carburatore sinistro completo senza trasmissioni di comando (Dell'Orto VHB 29 CS)	1	3511
11	13 93 70 00	Cappuccio protezione cavi comando	2	1476.00.06
12	13 93 28 00	Vite fissaggio coperchio camera miscela	2	3978.00.36
13	13 93 29 00	Rondella elastica per vite tendifilo trasmissioni starter e gas	2	5011.00.23
14	12 93 72 00	Vite tendifilo per trasmissione comando gas e starter	2	1104.00.37
15	12 93 73 00	Dado fissaggio vite tendifilo trasmissione comando gas e starter	2	1691.00.27
16	13 93 50 00	Coperchio camera miscela	1	7338.00.53
17	13 93 71 00	Molla richiamo valvola gas	1	7448.00.61
18	13 93 75 00	Valvola gas	1	7454.60.64
19	13 93 77 00	Spillo conico tipo V	1	7455.05.08
20	55 93 85 85	Fermaglio spillo conico	1	1407.00.21
21	13 93 79 00	Vite fissaggio coperchietto valvola starter	1	7745.00.36
22	13 93 74 00	Coperchietto valvola starter	1	7637.00.06
23	13 93 76 00	Molla valvola starter	1	4043.00.61
24	13 93 78 00	Valvola starter	1	3238.00.64
25	13 93 37 00	Tappo fissaggio vaschetta	1	7880.00.34
26	13 93 39 00	Guarnizione tappo fissaggio vaschetta	1	4057.00.30
27	13 93 44 00	Corpo vaschetta	1	7881.00.96
28	13 93 34 00	Guarnizione vaschetta	1	7451.00.30
29	13 93 30 00	Galleggiante	1	7450.00.80
30	13 93 31 00	Perno galleggiante	1	7346.00.22
31	13 93 48 00	Spillo chiusura benzina	1	4559.00.05
32	12 93 57 01	Getto massimo	1	1486.135.02
33	13 93 88 00	Corpo pompa	1	7879.00.32
		Pistoncino pompa	1	7831.00.64
		Sfera valvola	1	7185.00.03
		Sede valvola	1	7832.00.33
		Molla pistoncino	1	7882.00.61
		Tappo porta getto	1	7828.00.34
34	13 93 55 00	Polverizzatore	1	7878.265.28
35	13 93 59 00	Getto minimo	1	1486.45.02
36	13 93 60 00	Getto starter	1	7746.80.02
37	13 93 61 00	Guarnizione getto starter	1	6173.00.30
38	13 93 66 00	Vite regolazione valvola gas	1	7673.00.37
39	13 93 67 00	Molla per vite regolazione valvola gas	1	4670.00.61
40	13 93 62 00	Vite regolazione miscela minimo	1	7449.00.37
41	13 93 63 00	Molla per vite regolazione minimo	1	7446.00.61
42	13 93 68 00	Dado per vite fissaggio manicotto	1	1751.00.27
43	13 93 86 00	Vite per fissaggio manicotto	1	1750.00.36
44	13 93 87 00	Anello serraggio manicotto	1	1749.00.50
45	13 93 89 00	Riduzione isolante	1	7453.00.62
46	13 93 49 00	Vite fissaggio pipetta	1	4568.00.36
47	13 93 47 00	Guarnizione vite fissaggio pipetta	1	4052.00.30
48	13 93 46 00	Pipetta raccordo tubo benzina	1	6273.00.38
49	43 93 40 00	Filtro benzina	1	6109.00.29

* R-kkiingset: 525100077000

